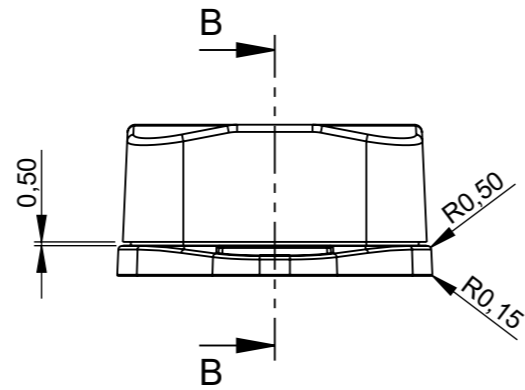
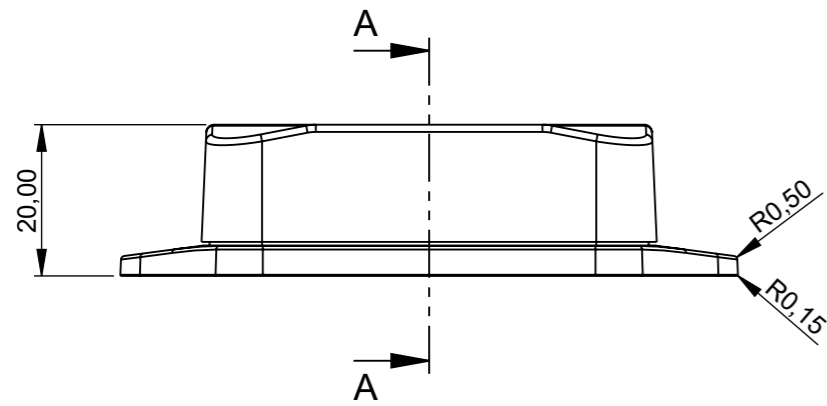
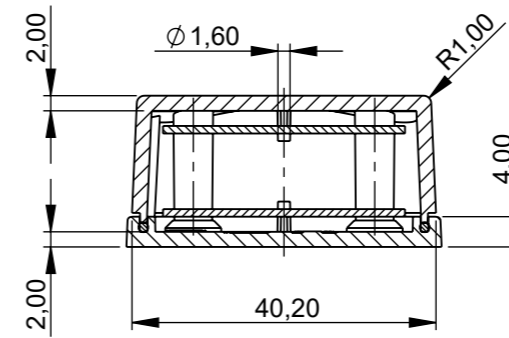


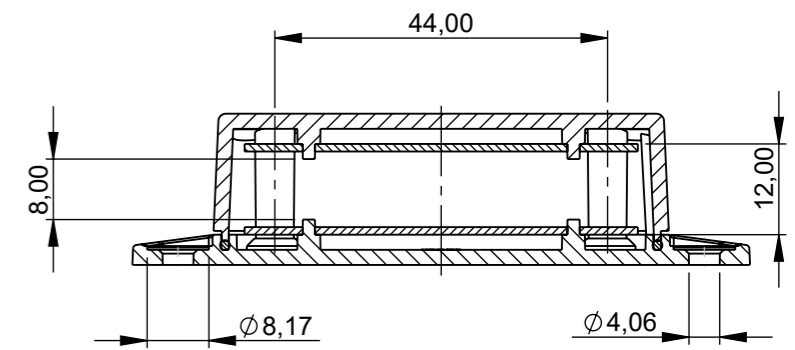
3



Schnitt A-A
Section A-A

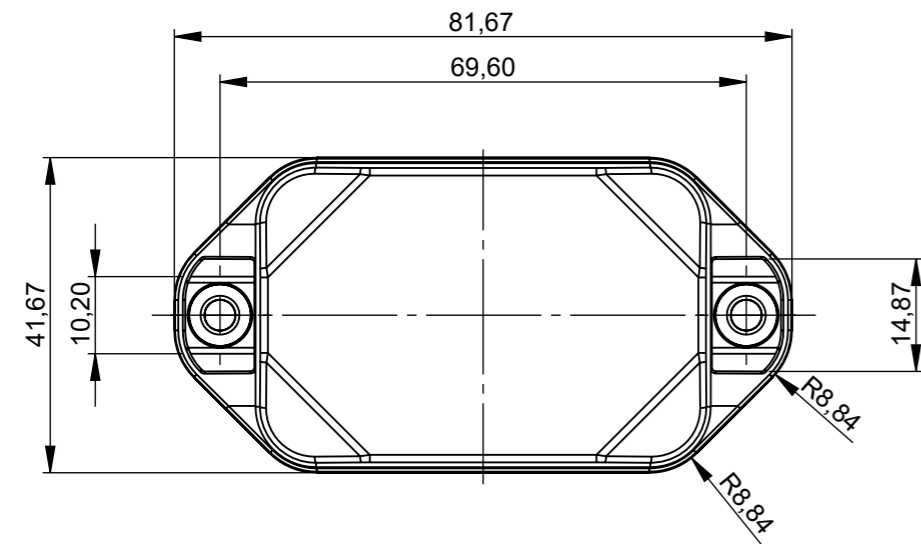


Schnitt B-B
Section B-B

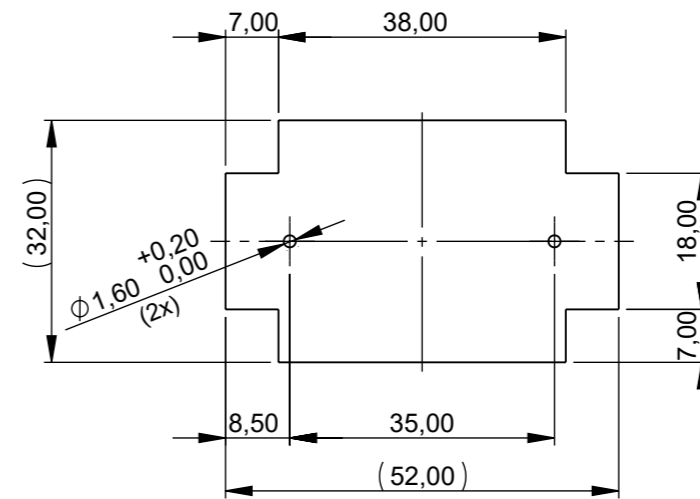


3

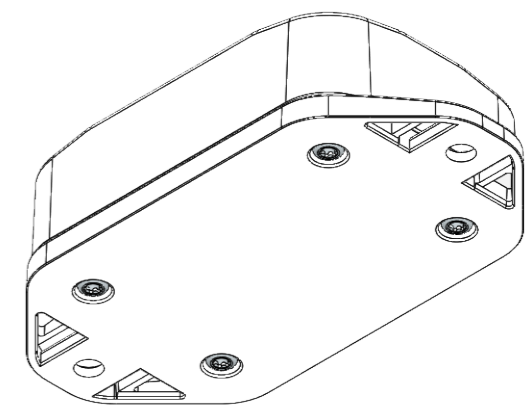
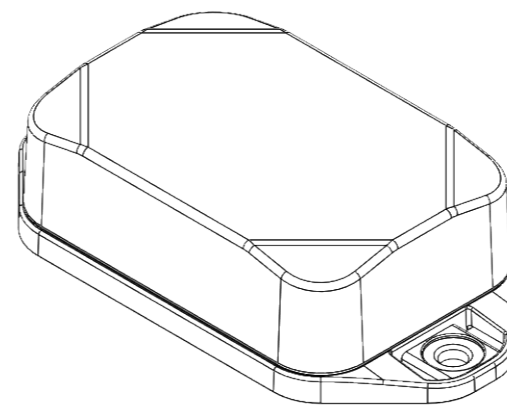
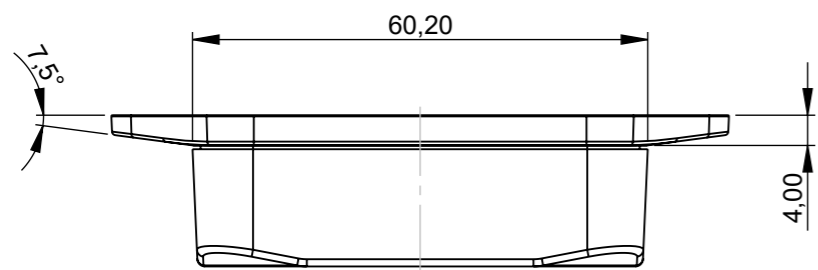
2



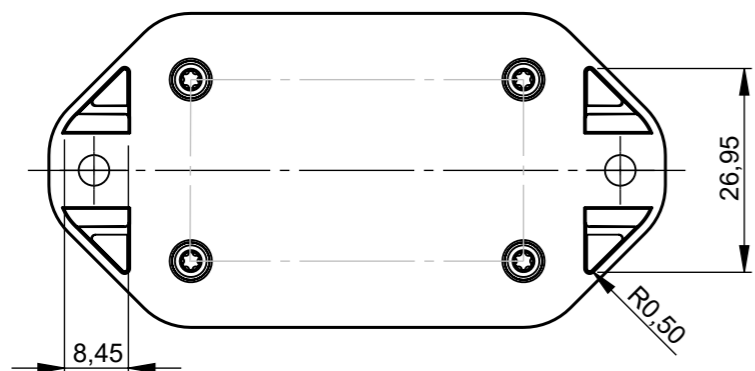
Platine Oberteil / Unterteil
P C B Top / Bottom Part



2



1



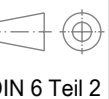
Bitte die Maße an aktuellen
Teilen abnehmen.
Diese unterliegen material-
und produktionsspezifischen
Fertigungstoleranzen.

Informationskopie
wird nicht aktualisiert
Copy for Information
will not be updated

Erst. am: 08.11.2021
Erst. von: O. Herrlich
Freig. am: 30.10.2023
Freig. von: J. Wiesbächer
Revision: 02

Toleranzen:
DIN ISO 20457 TG 5
Volumen:

Status:
SERIENFREIGABE
Zeichnungsart:
KUNDE



DIN 6 Teil 2

This document contains proprietary information of OKW Gehäusesysteme GmbH and is tendered subject to the conditions that the information be retained in confidence not be reproduced or copied and not be used or incorporated in any product.

Please take the dimensions
from current parts.
These are subject to material-
and manufacturing-specific
tolerances.

Technische Änderungen vorbehalten. Irrtümer oder Druckfehler begründen keinen Anspruch auf Schadenersatz. Wichtige Einbaumaße bitte direkt mit dem aktuellen Produkt abstimmen.
Subject to technical modification without prior notice. Typographical and other errors do not justify any claim for damages. All dimensions should be verified using an actual moulded part.
Sous réserve de modifications techniques. Toute erreur ou faute d'impression ne justifie aucune demande d'indemnisation. Nous prions les clients de vérifier les dimensions des composants avec les boîtiers avant le montage.



MINI-DATA-BOX EF40
Gehäuse hoch mit Flansch
B182222*

M 1:1

Für dieses Dokument behalten wir uns alle Urheberrechte vor. Es darf auch auszugsweise weder vervielfältigt noch Dritten in irgendeiner Form zugänglich gemacht werden.

Dateiname: 00028540

A

B

C

D

1