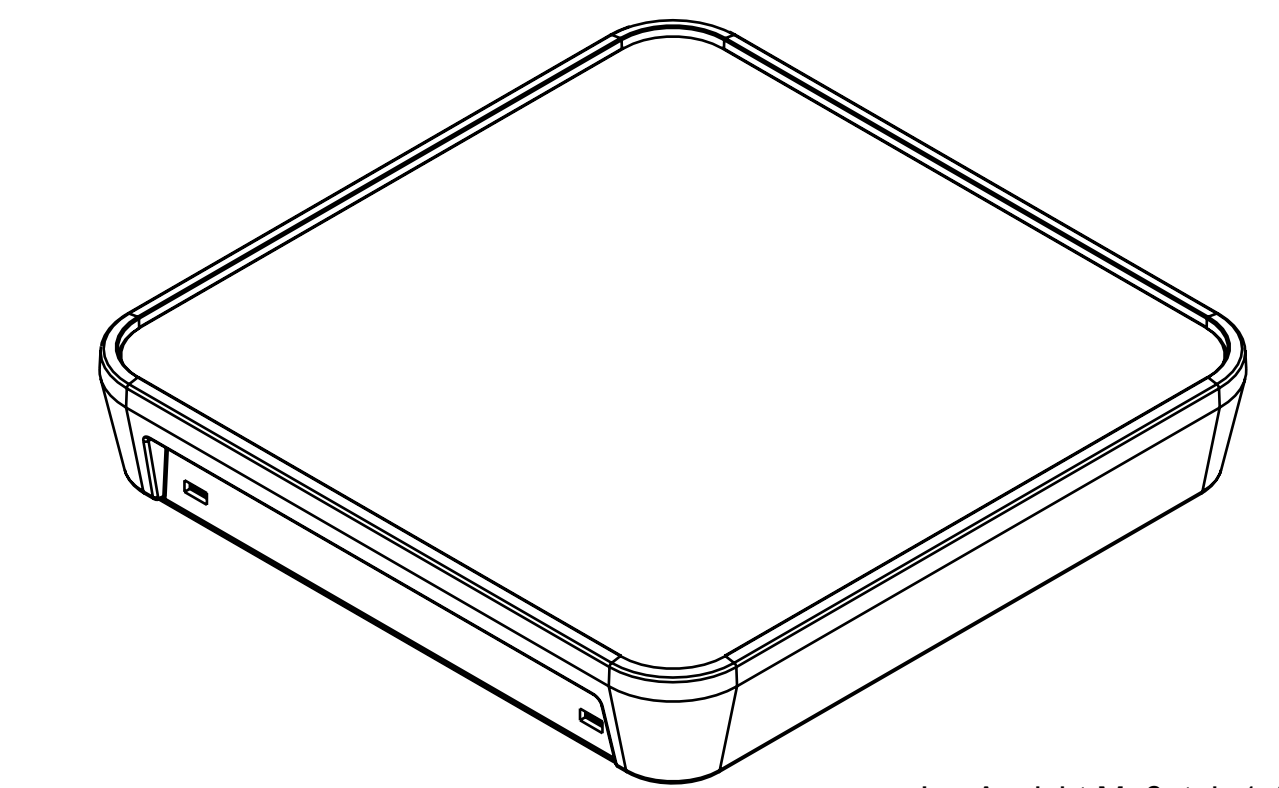
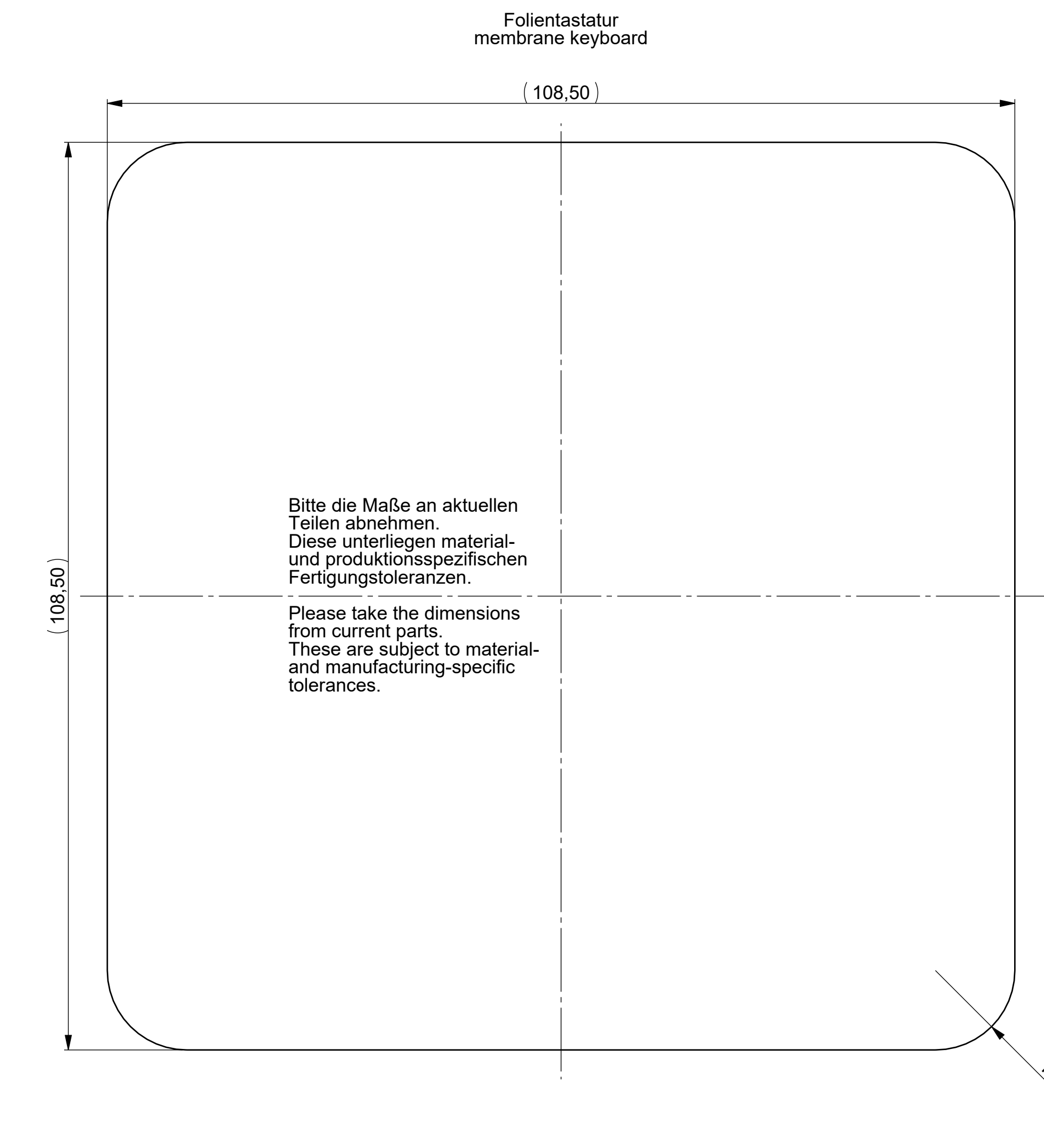
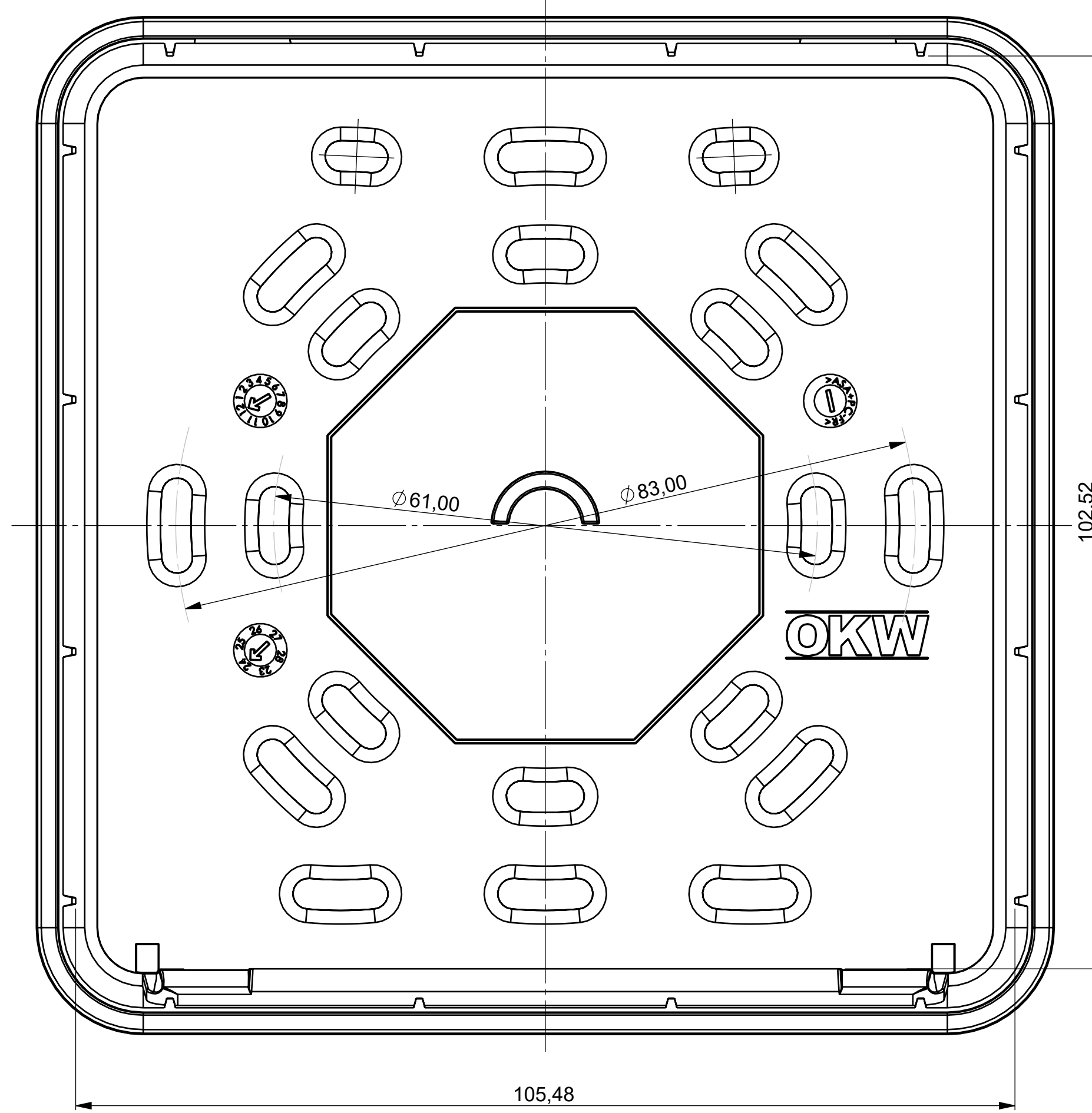
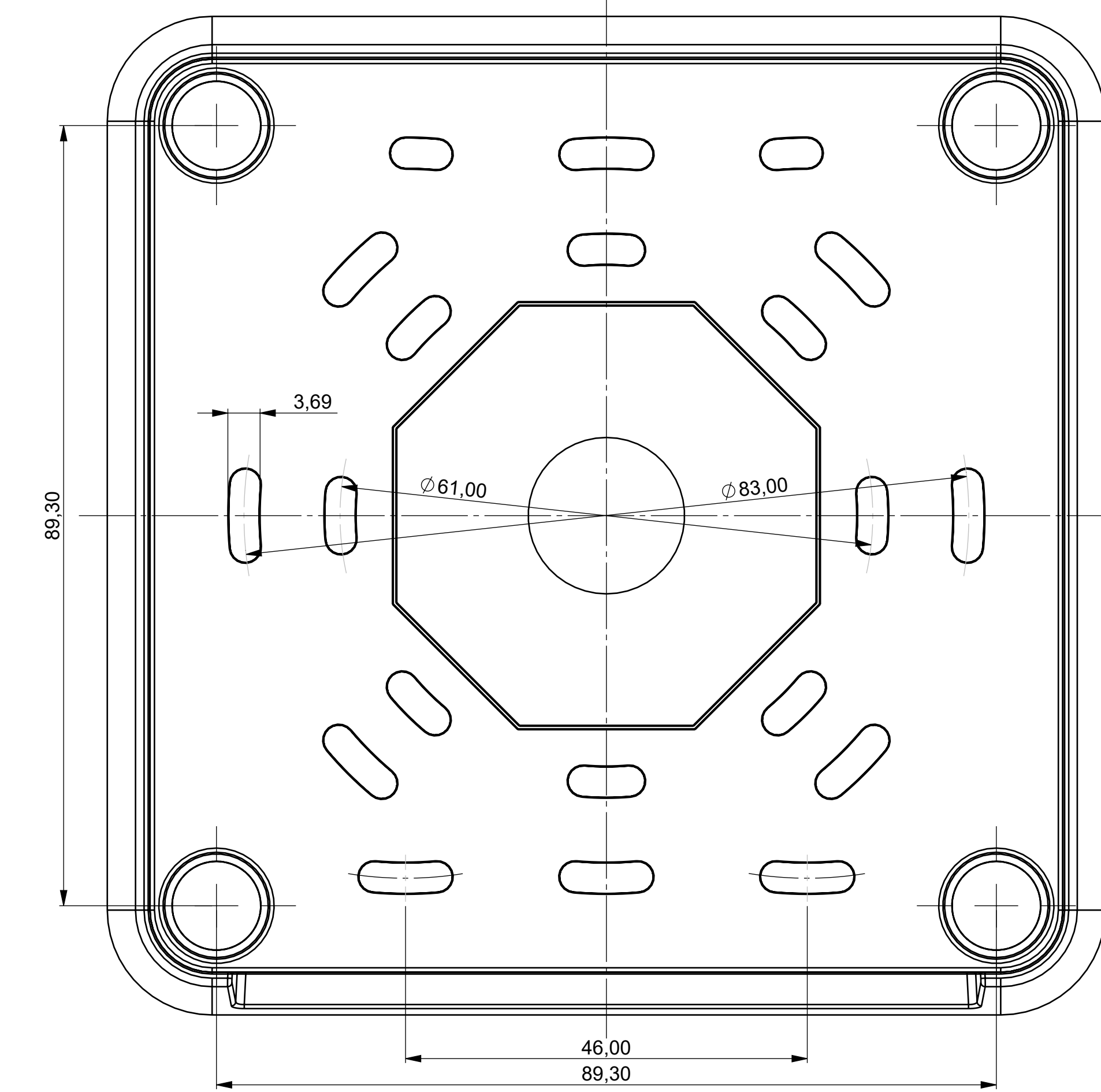
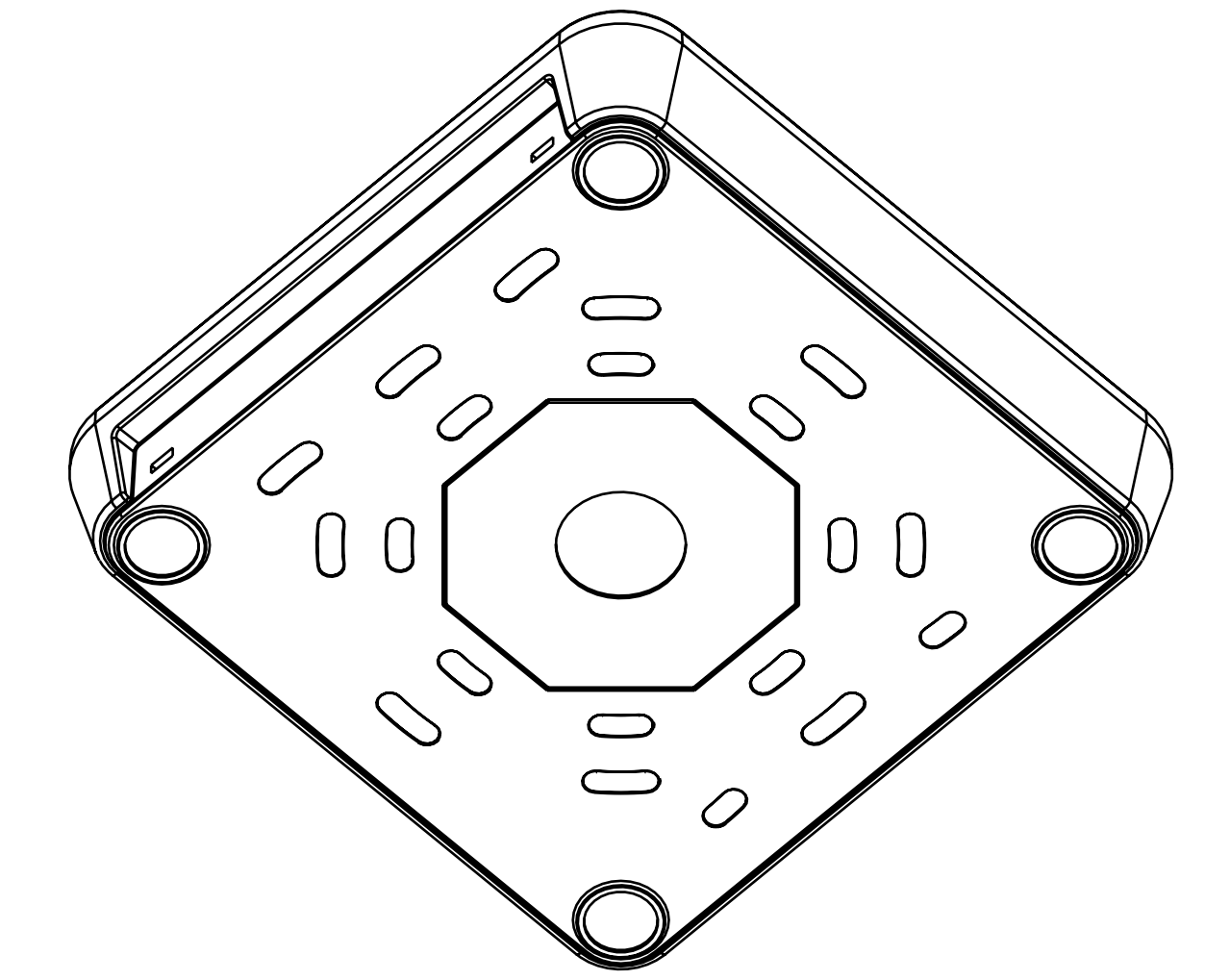
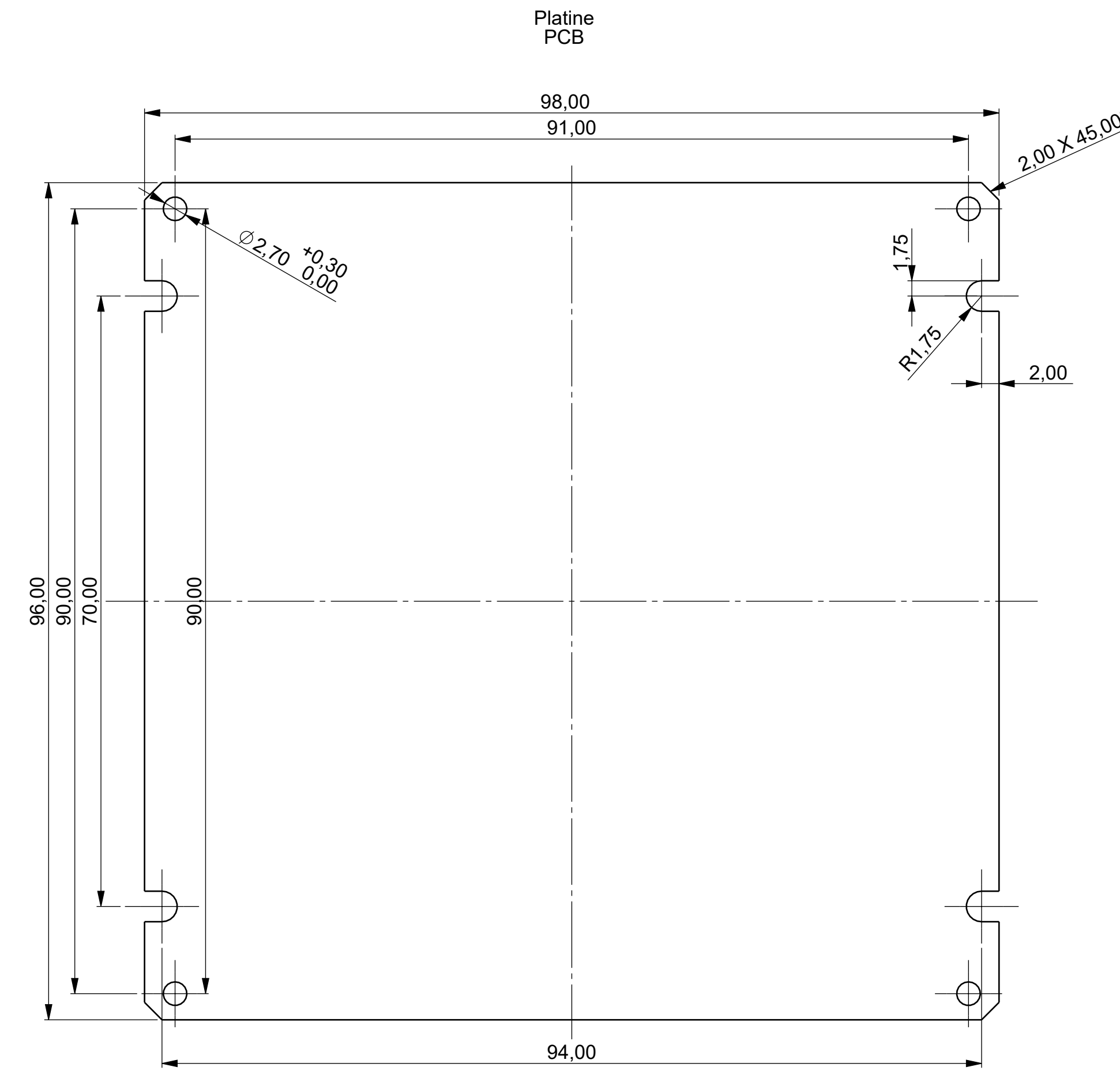
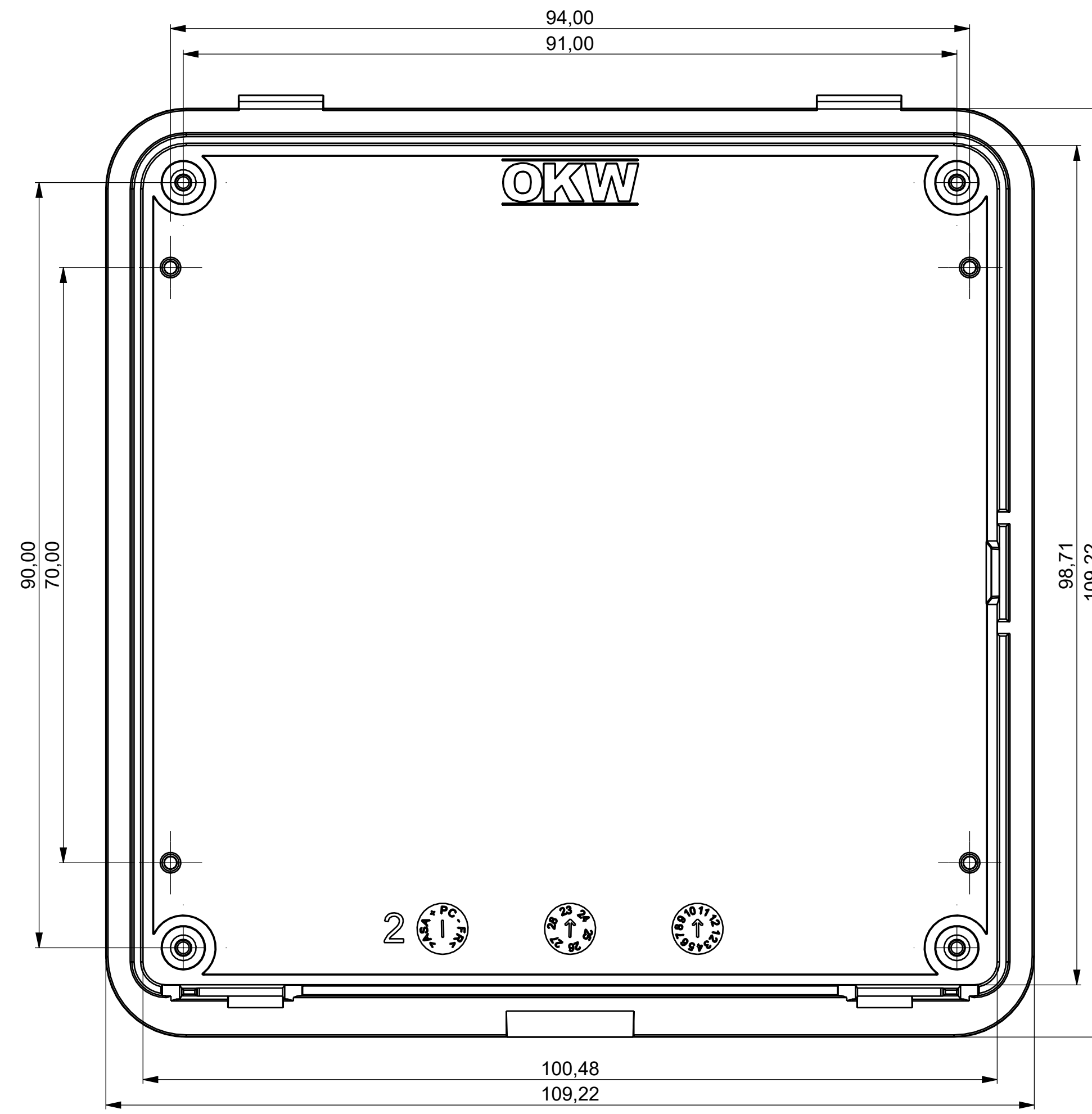
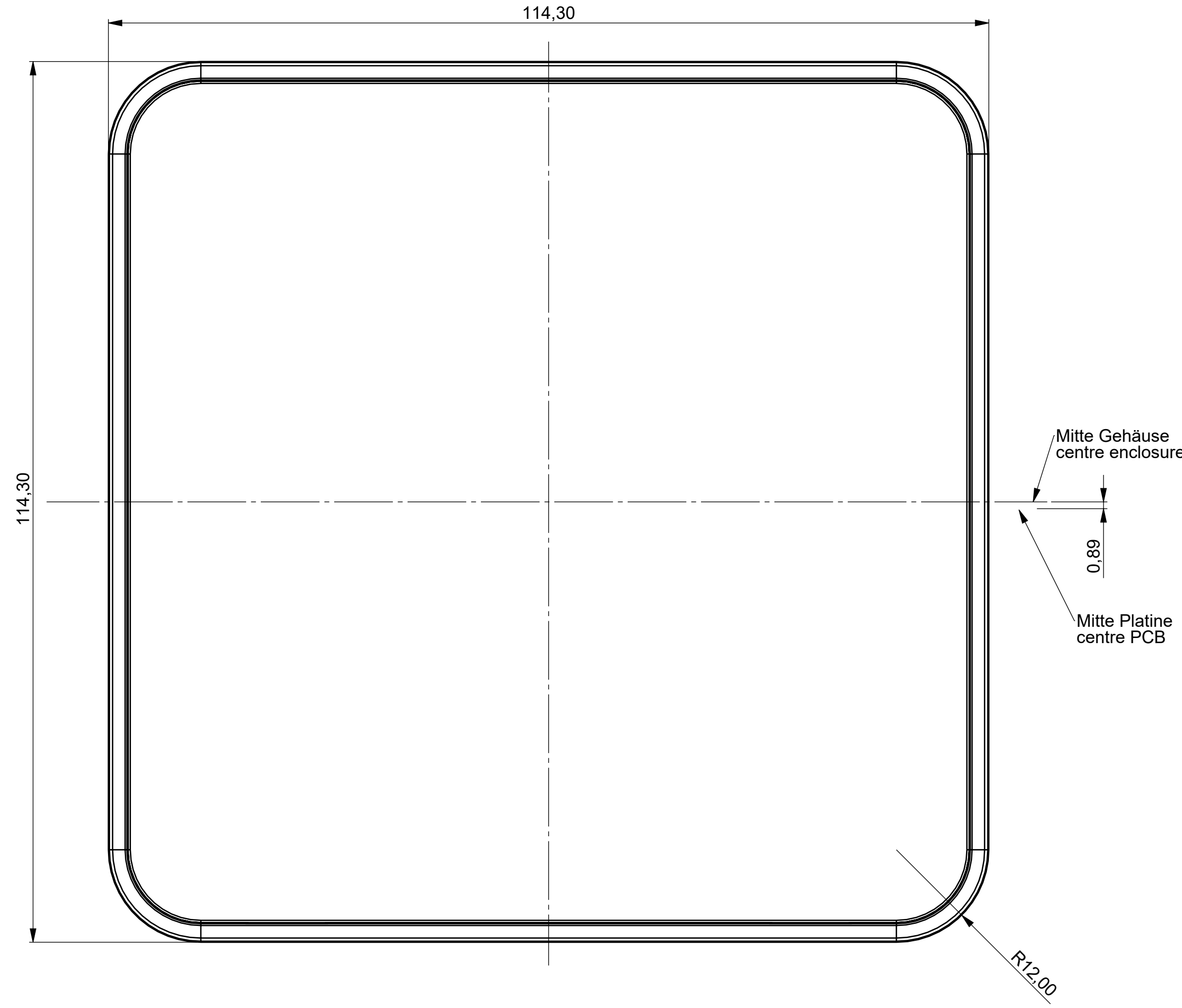


Darstellung ohne Folientastatur, Platinschrauben und Oberteil  
 illustration without membrane keyboard, PCB-screws and top part



Iso Ansicht Maßstab 1:1

<b>Bitte die Maße an aktuellen Teilen abnehmen.</b> Diese unterliegen material- und produktionsspezifischen Fertigungstoleranzen. <b>Please take the dimensions from current parts.</b> These are subject to material- and manufacturing-specific tolerances.	<b>Informationskopie</b> nicht rechtsverbindlich Copy for information will not be signed.	Erst am: 11.02.2020 Erst von: Philipp Schell Zeichnungsnr.: ALI/002	Status: ENTWICKLUNG Zeichnungstyp: ALI/002
		Volumen: 01 Revision: 01	This document contains proprietary information of OKW. Confidentiality is not to be breached without the written consent of OKW. All information is subject to change without notice. All dimensions are in millimeters unless otherwise specified. Tous les renseignements sont en millimètres sauf indication contraire. Tous les renseignements sont susceptibles de changer sans préavis. Toutes les dimensions sont en millimètres sauf indication contraire.
SMART-PANEL S114 Gehäuse Ausführung 1 C6402107		M 2:1 Datum:	