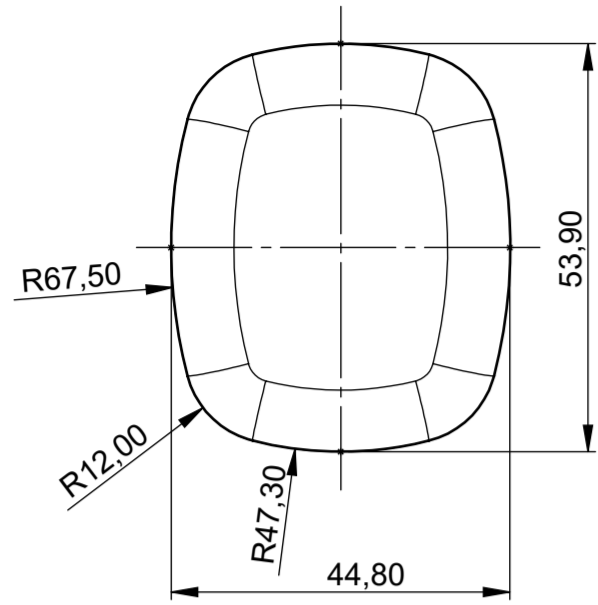
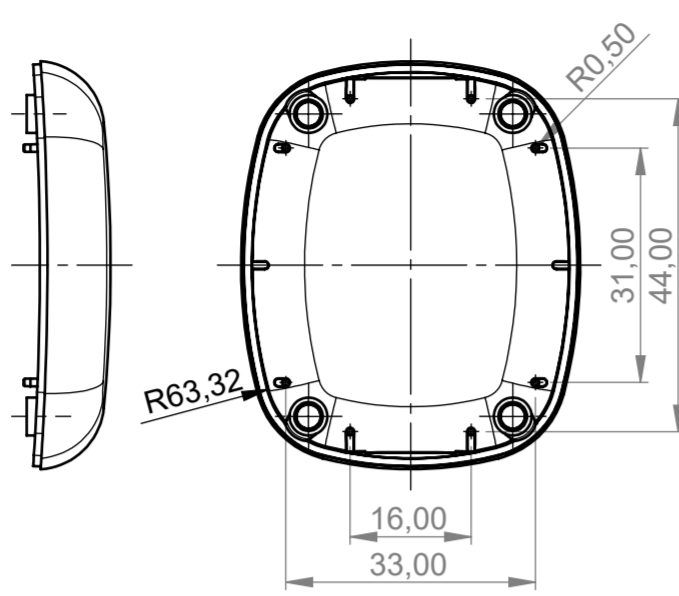


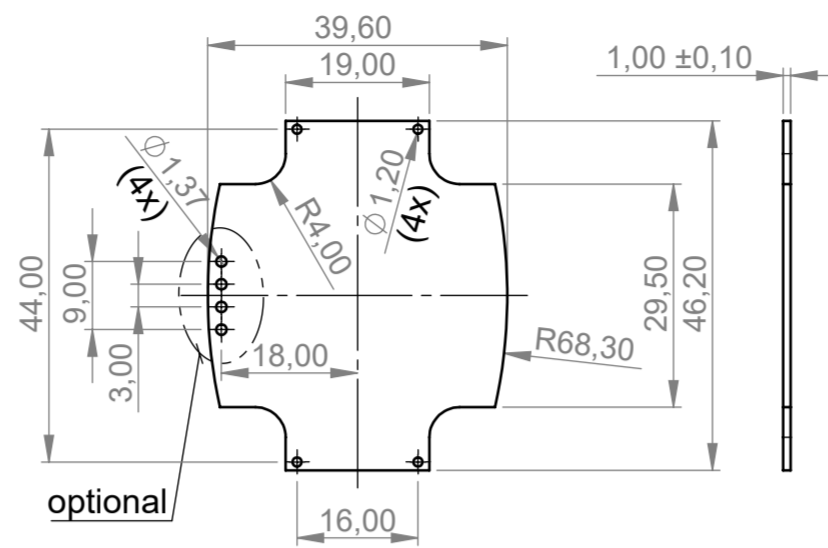
Oberteil ohne Vertiefung  
Top part without recess



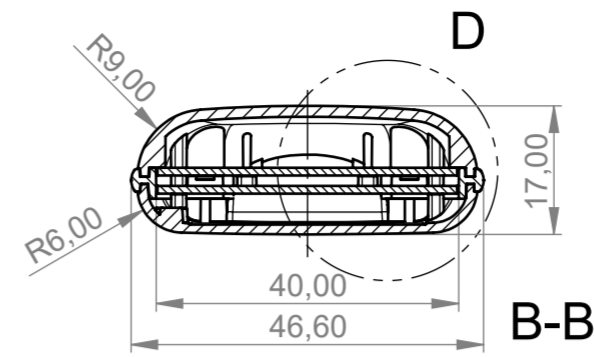
Oberteil ohne Vertiefung  
Innenansicht  
Top part without recess  
inside view



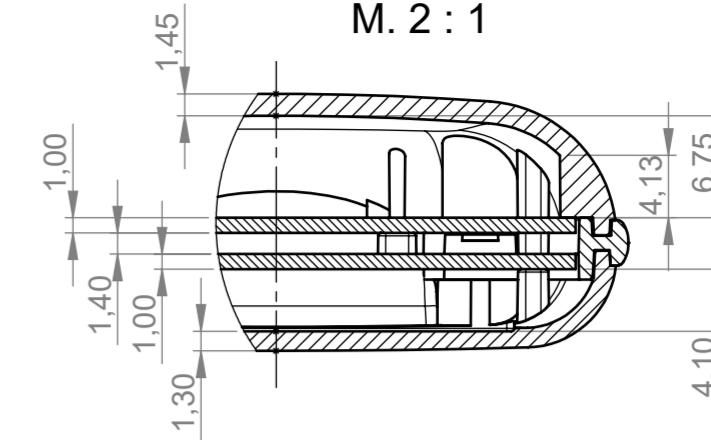
Platine Oberteil  
PCB top part



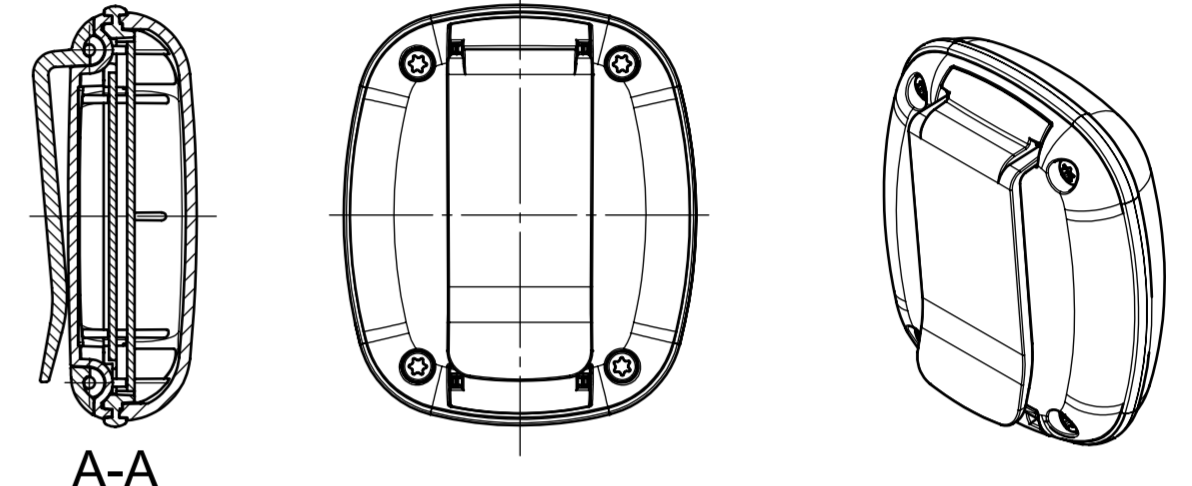
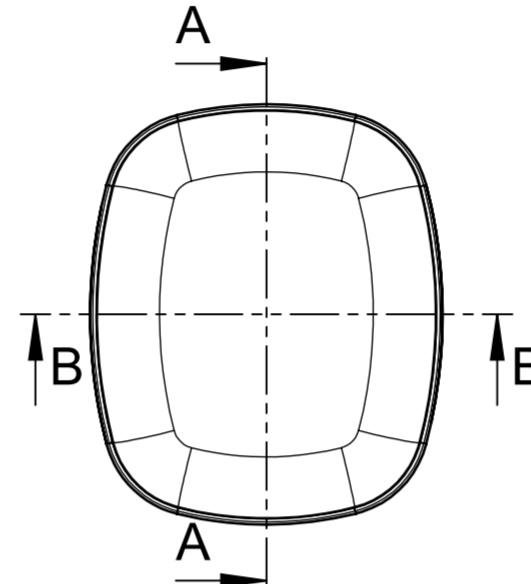
BODY-CASE ohne Vertiefung  
BODY-CASE without recess



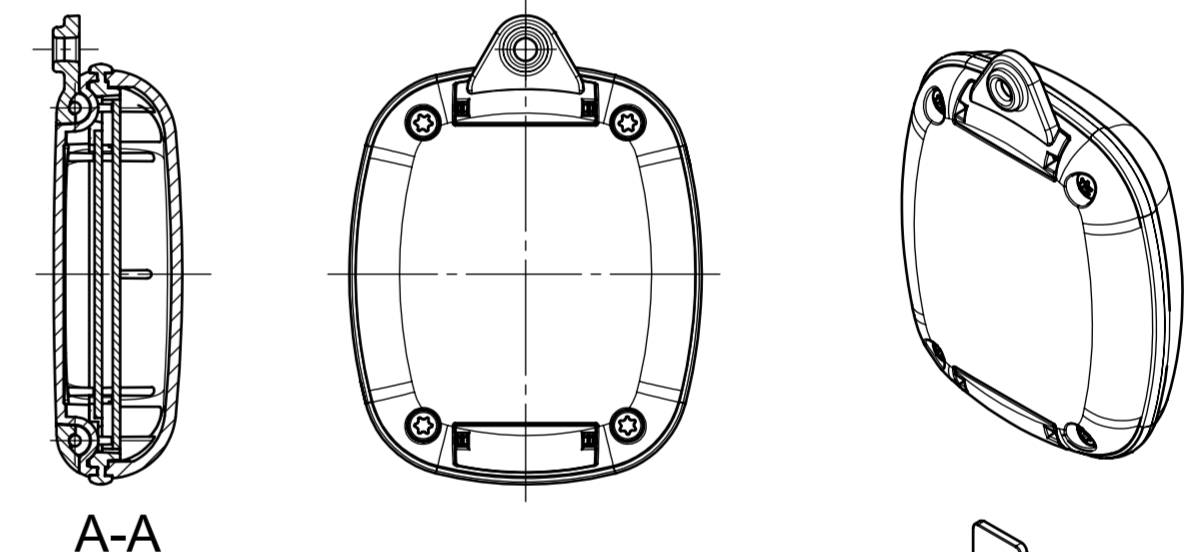
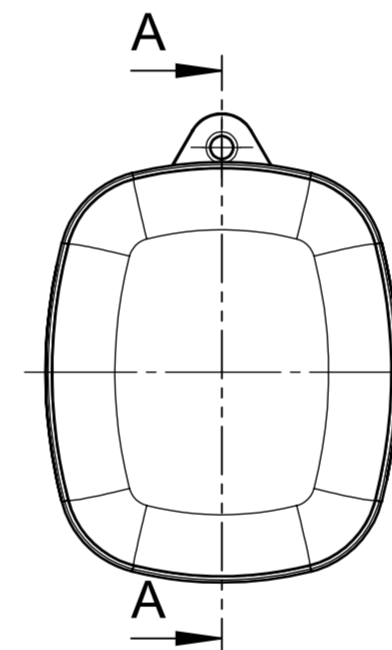
DETAIL D  
M. 2 : 1



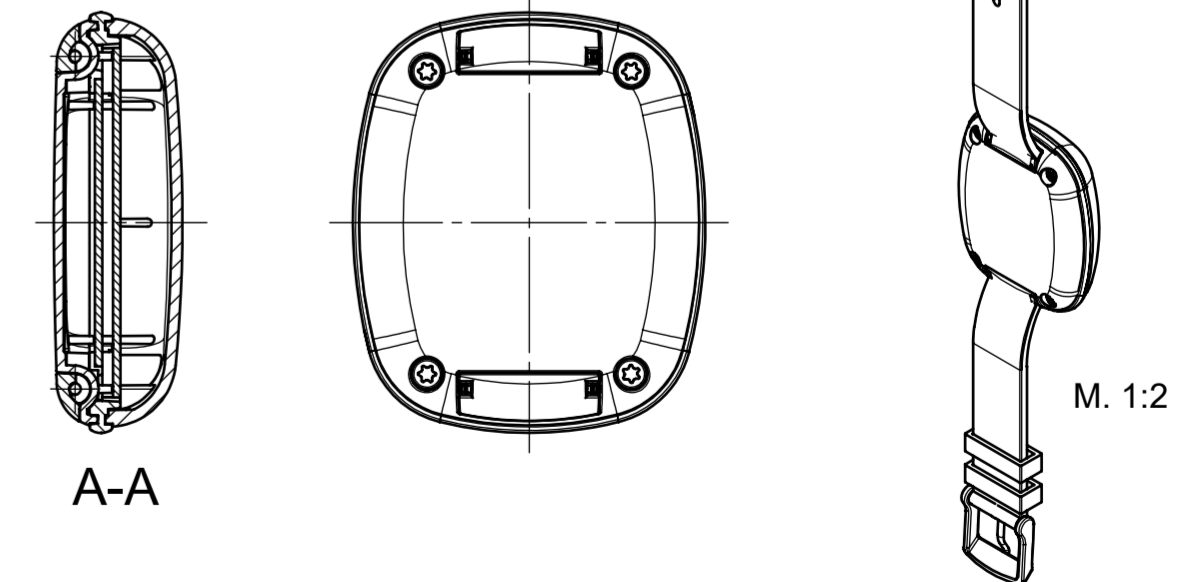
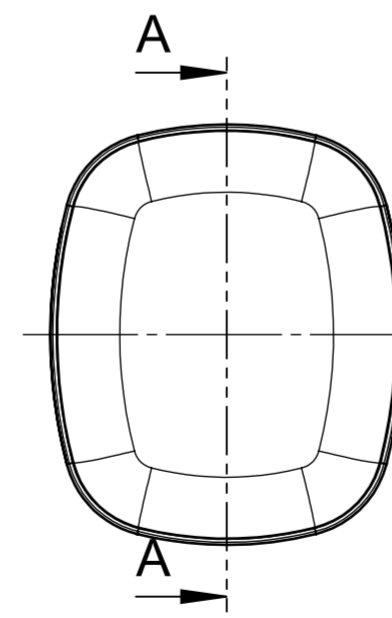
BODY-CASE ohne Vertiefung, Ansteck-Clip  
BODY-CASE without recess, pocket clip



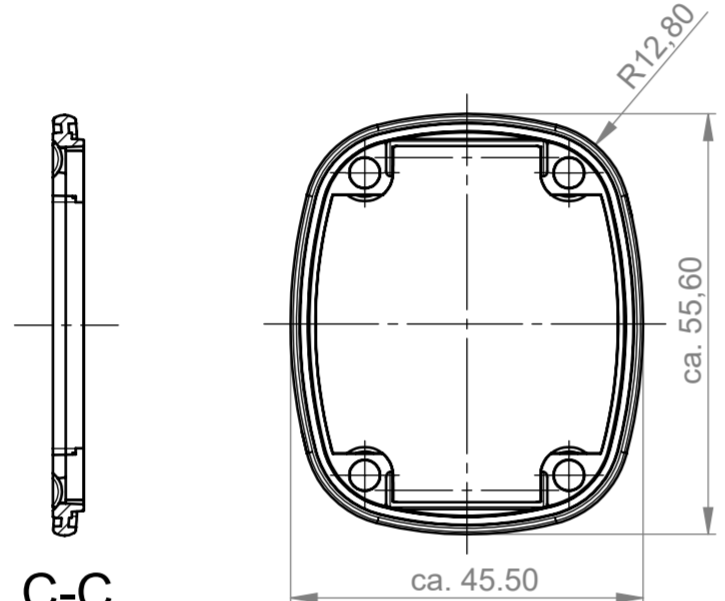
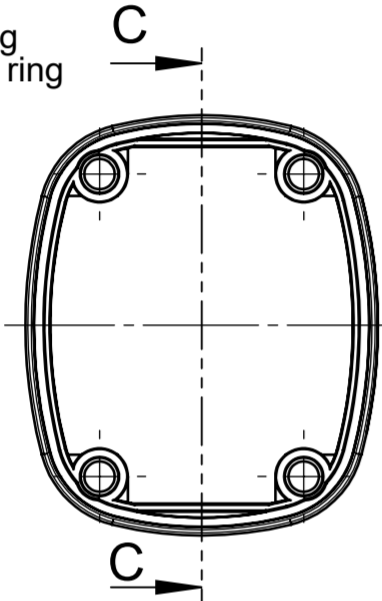
BODY-CASE ohne Vertiefung, Befestigungsöse  
BODY-CASE without recess, fastenings



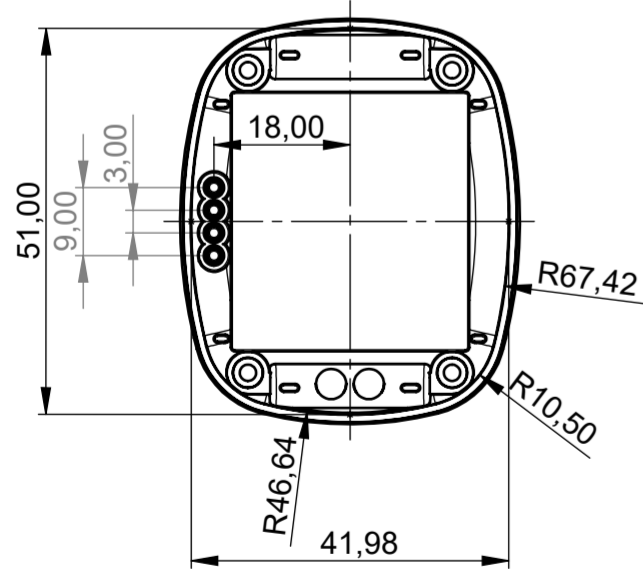
BODY-CASE ohne Vertiefung, Abdeckung und Armband  
BODY-CASE without recess, cover and wrist strap



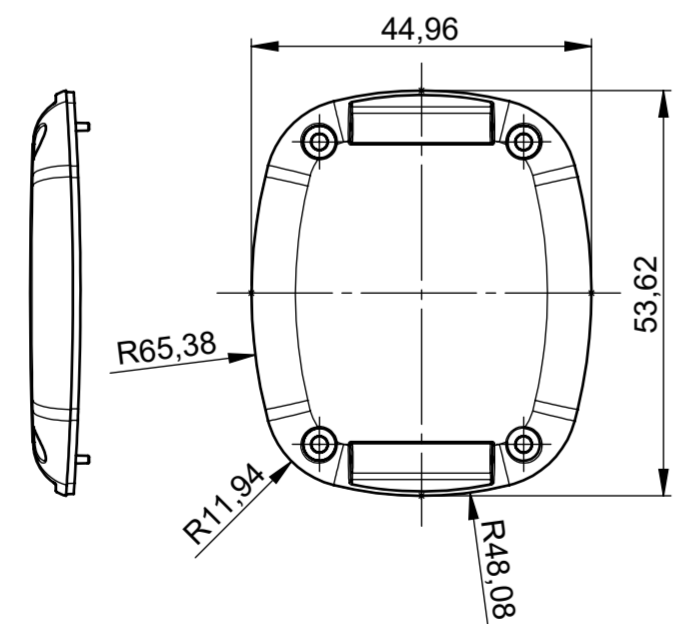
Dichtring  
Sealing ring



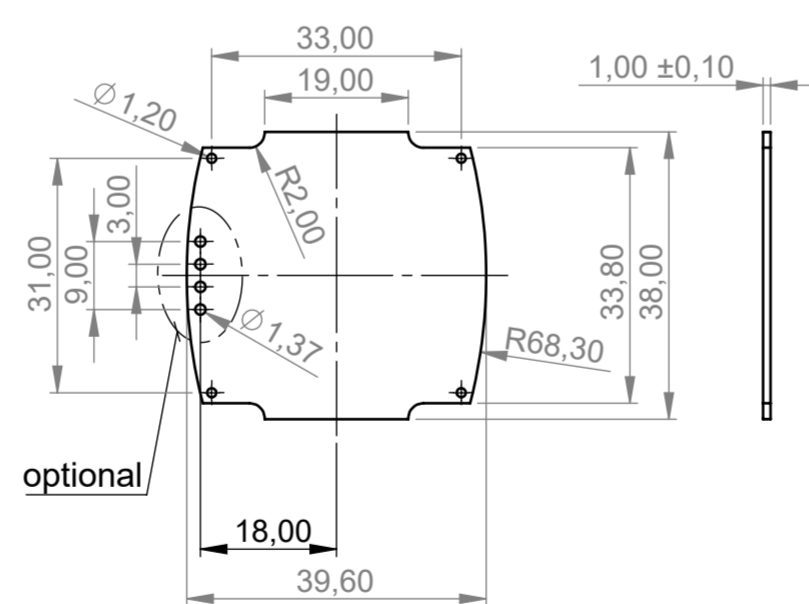
Unterteil Innenansicht  
Base part inside view



Unterteil  
Base part



Platine Unterteil  
PCB base part



Informationskopie wird nicht aktualisiert Copy for Information will not be updated	Erst. am: 29.01.2016	Toleranzen: DIN 16901 T130	Status: ÄNDERUNG	
	Erst. von: D. Hasselbach	Volumen:	Zeichnungsart: KUNDE	
<small>Technische Änderungen vorbehalten. Irrtümer oder Druckfehler begründen keinen Anspruch auf Schadenersatz. Wichtige Einbaumaße bitte direkt mit dem aktuellen Produkt abstimmen. Subject to technical modification without prior notice. Typographical and other errors do not justify any claim for damages. All dimensions should be verified using an actual moulded part. Sous réserve de modifications techniques. Toute erreur ou faute d'impression ne justifie aucune demande d'indemnisation. Nous prions les clients de vérifier les dimensions des composants avec les boîtiers avant le montage.</small>	Freig. am:	This document contains proprietary information of OKW Gehäusesysteme GmbH and is tendered subject to the conditions that the information be retained in confidence not be reproduced or copied and not be used or incorporated in any product.		
	Freig. von:	Revision: 02	<b>BODY-CASE</b> <b>BODY-CASE without recess</b> <b>B16061**</b>	
		Für dieses Dokument behalten wir uns alle Urheberrechte vor. Es darf auch auszugsweise weder vervielfältigt noch Dritten in irgendeiner Form zugänglich gemacht werden.		Dateiname: 00020199