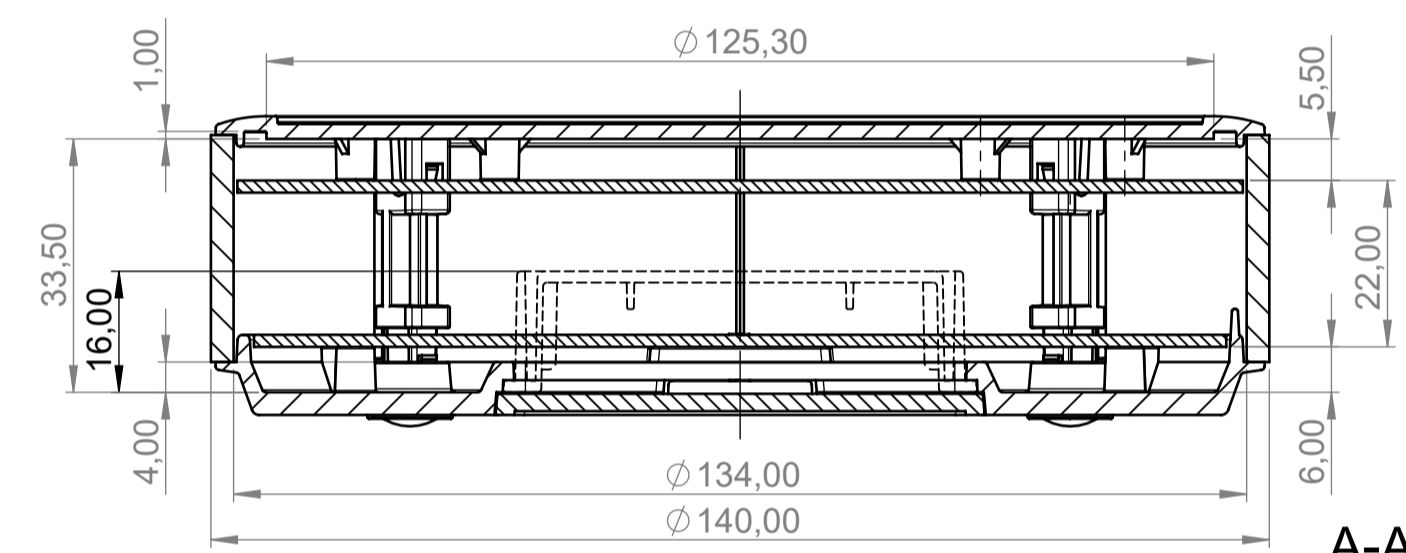
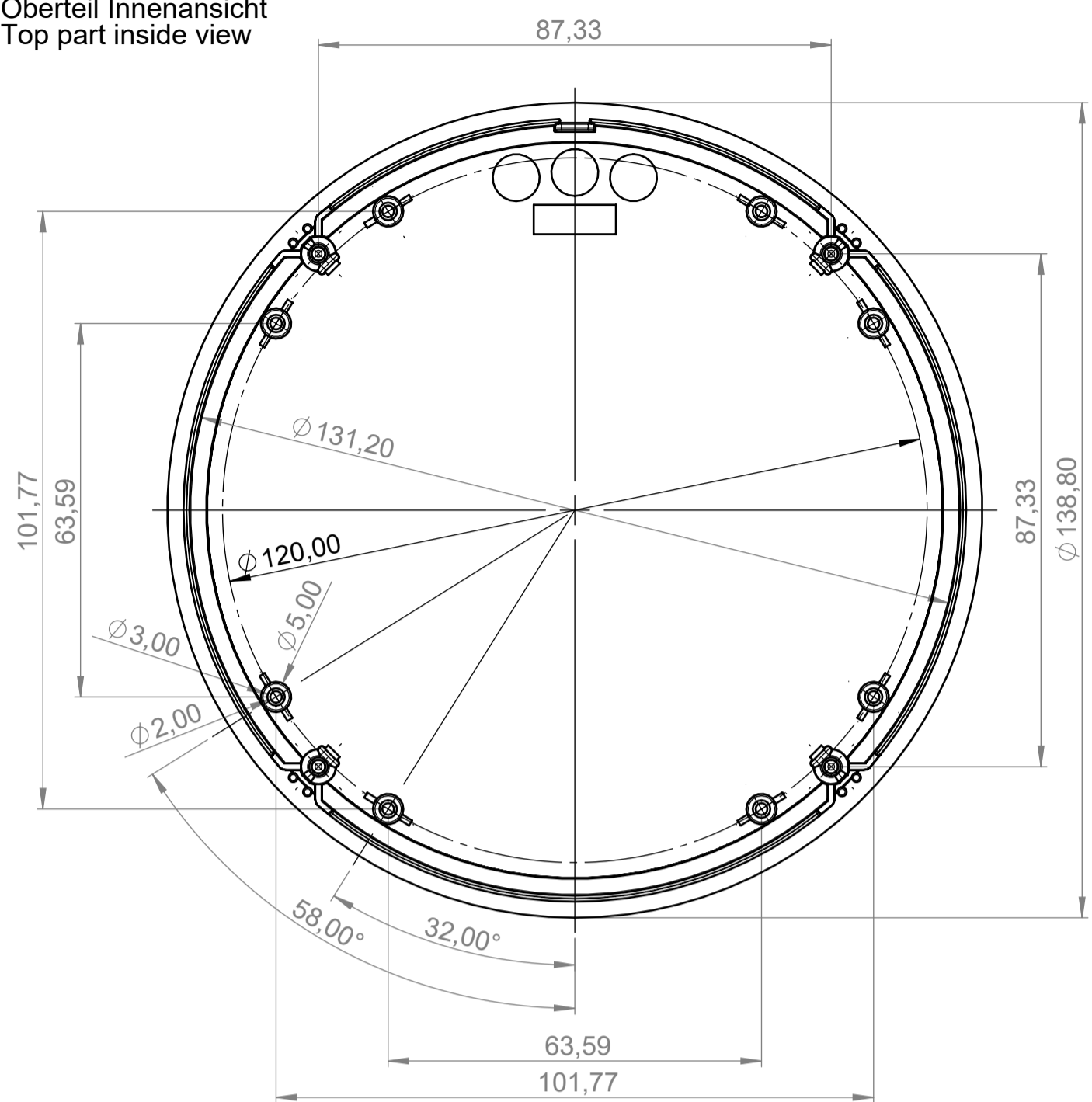
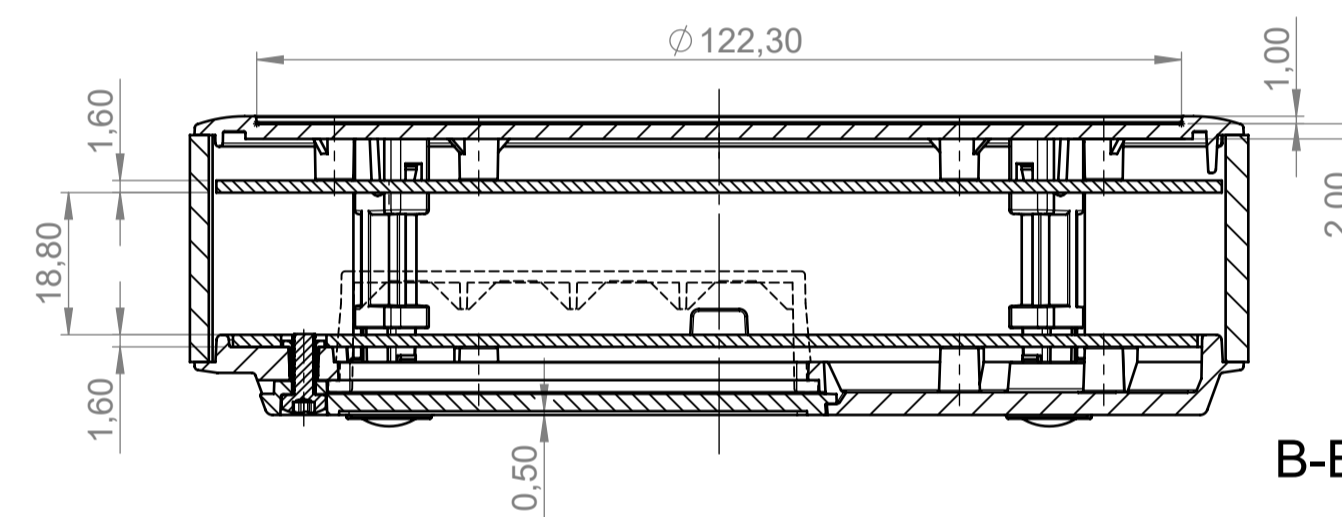
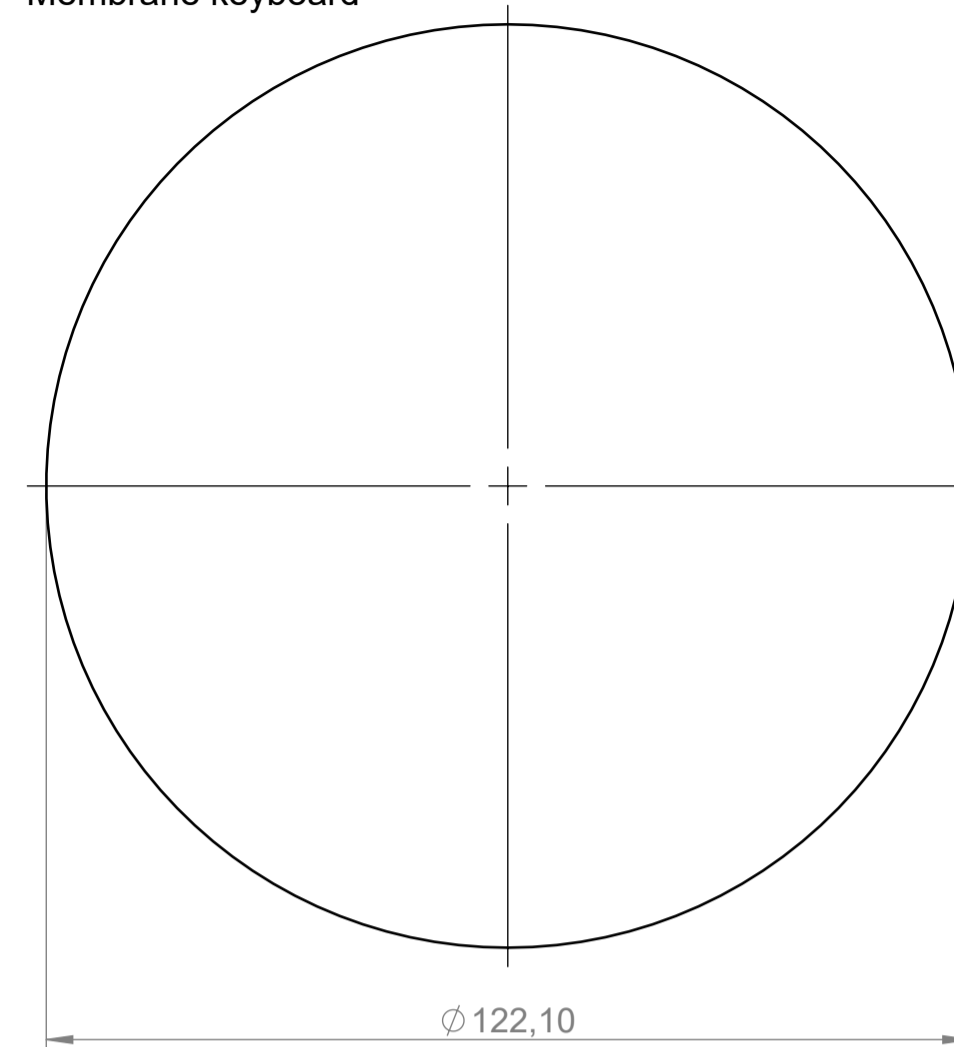


Oberteil Innenansicht
Top part inside view



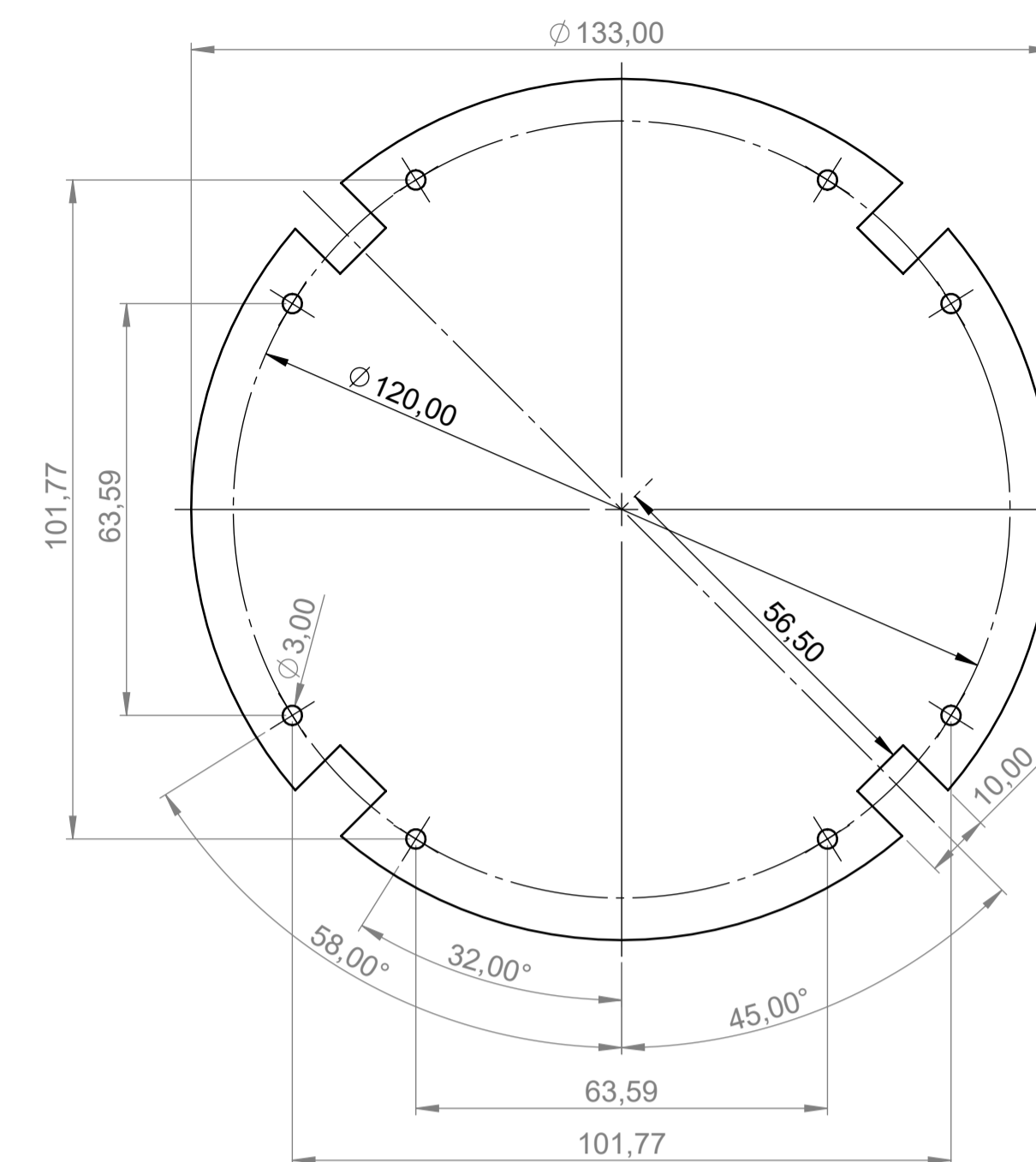
A-A

Folientastatur
Membrane keyboard

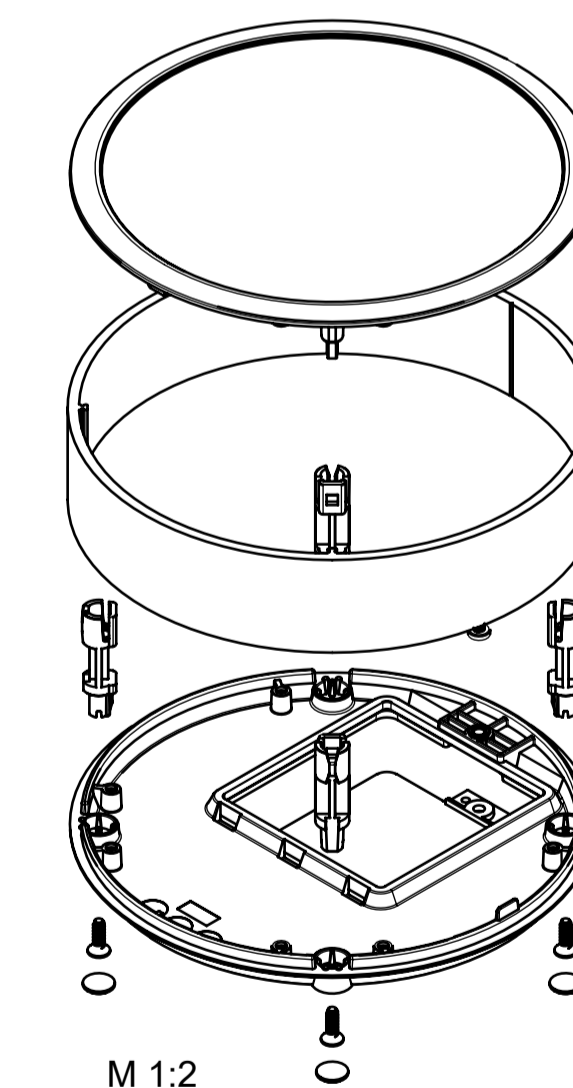
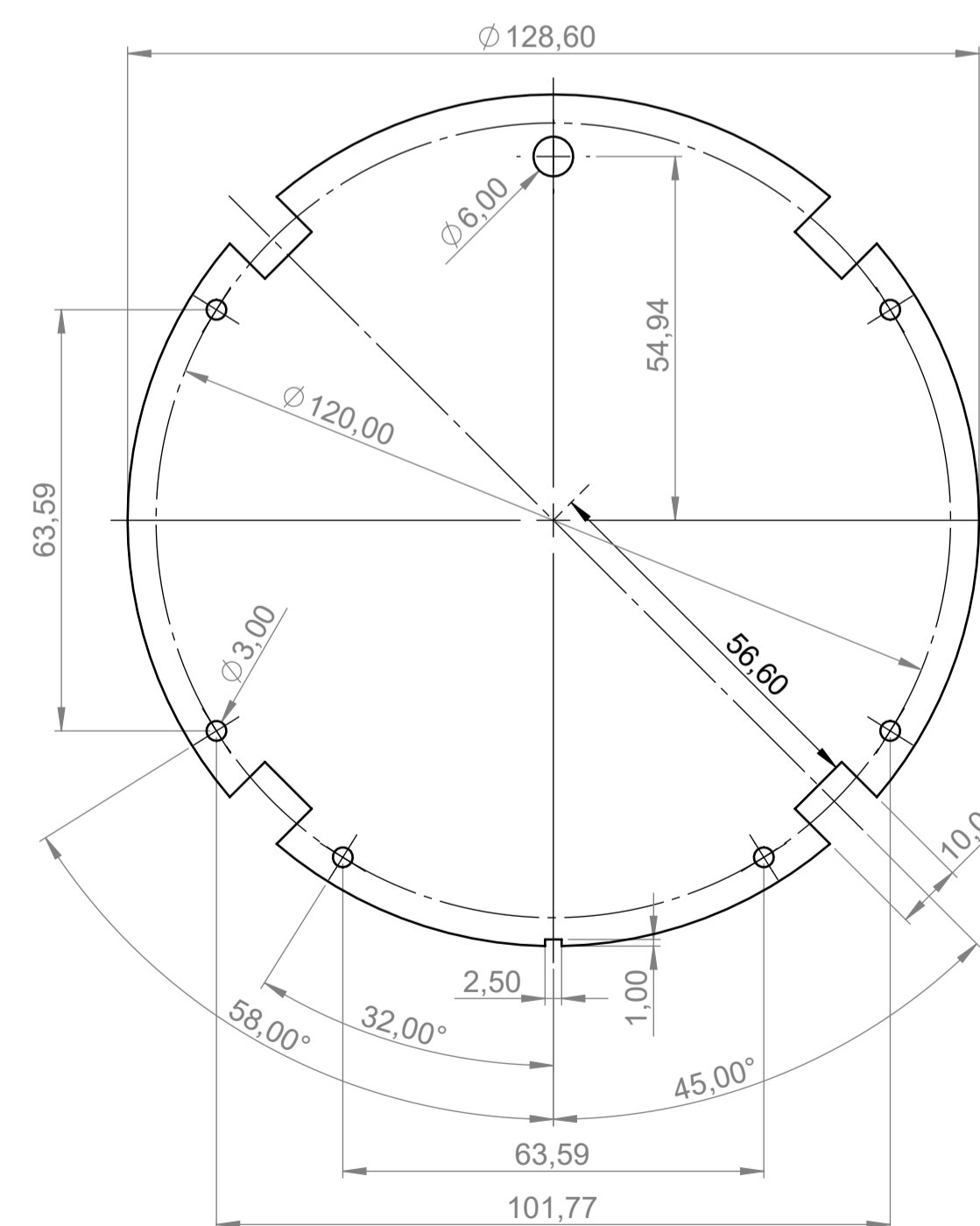


B-B

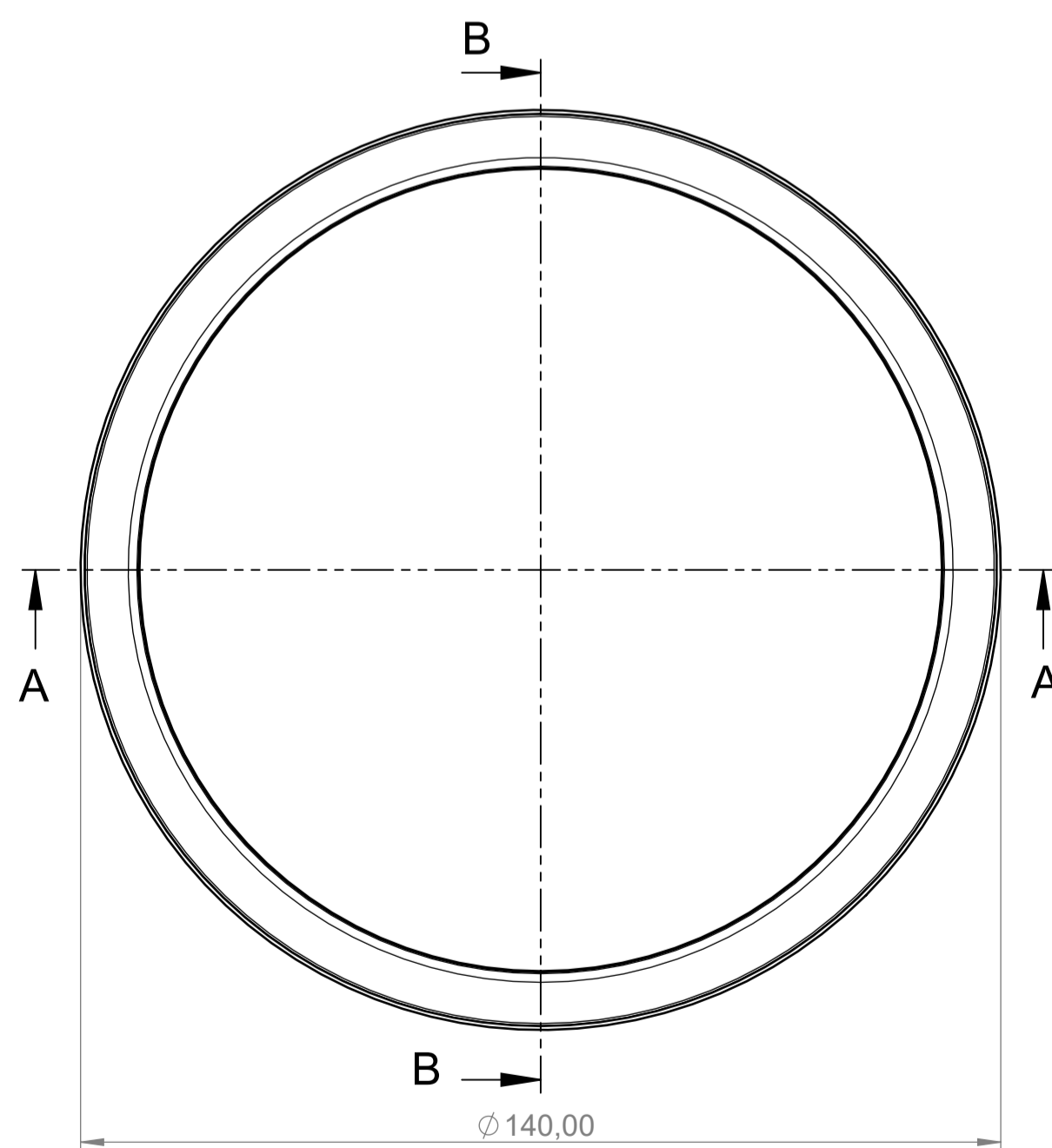
Platine Oberteil
PCB top part
1.6mm dick
thickness 1.6mm



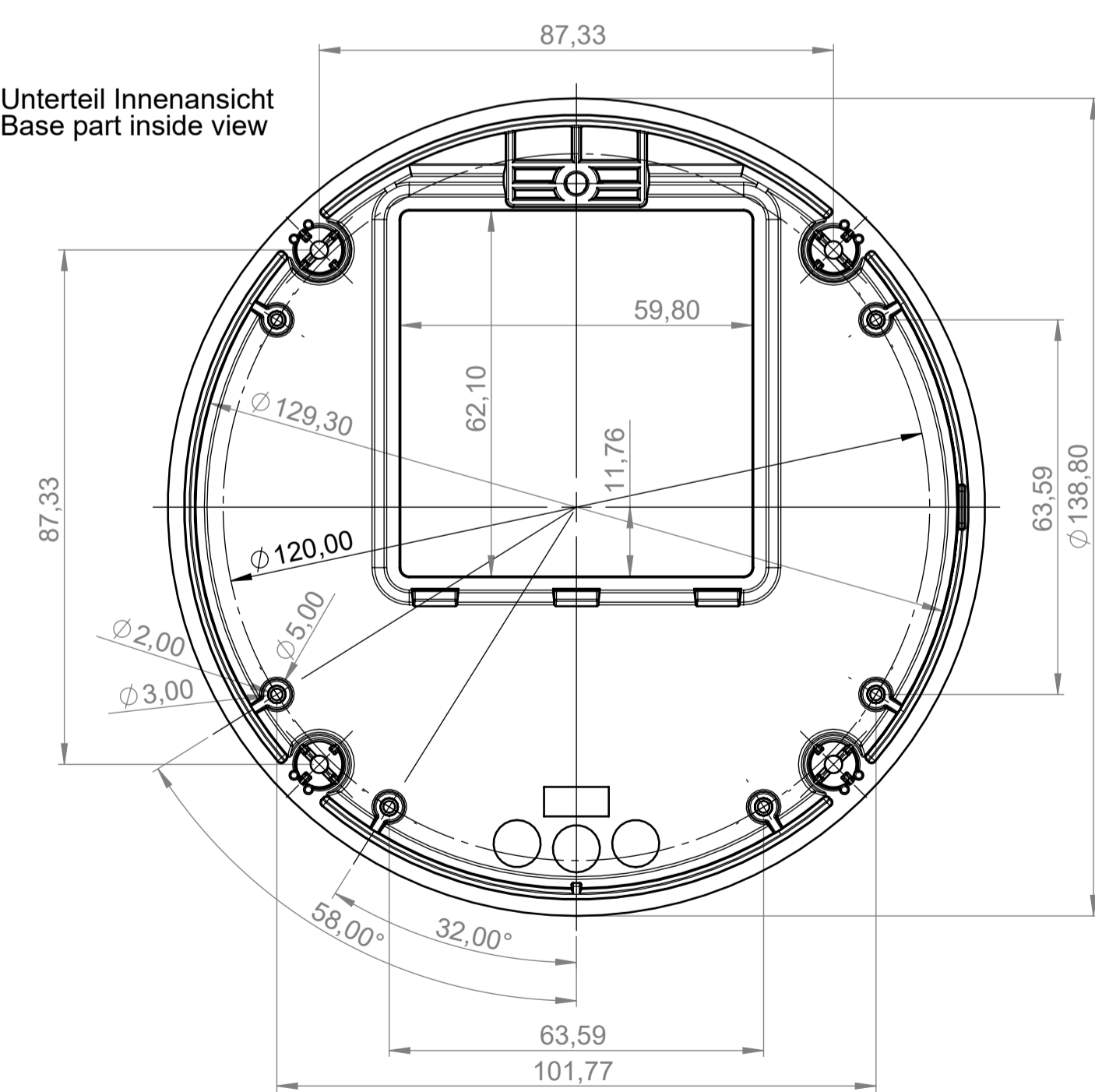
Platine Unterteil
PCB base part
1.6mm dick
thickness 1.6mm



M 1:2



Unterteil Innenansicht
Base part inside view



Bitte die Maße an aktuellen
Teilen abnehmen.
Diese unterliegen material-
und produktionspezifischen
Fertigungstoleranzen.
Please take the dimensions
from current parts.
These are subject to material
and manufacturing-specific
tolerances.

Informationskopie
Copy for Information
will not be updated

Technische Änderungen vorbehalten. Interner oder Druckfehler
begünden keinen Anspruch auf Schadenersatz. Wichtige Ein-
baumängel bitte direkt mit dem aktuellen Produkt abstimmen.
Subject to technical modification without prior notice. Typo-
graphical and other errors do not justify any claim for damages. All
dimensions should be verified using an actual moulded part.
Sous réserve de modifications techniques. Toute erreur ou faute
d'impression ne justifie aucune demande d'indemnisation. Nous
prions les clients de vérifier les dimensions des composants avec
les boîtiers avant le montage.

Erst. am: 28.08.2014
Erst. von: D. Hasselbach
Freig. am:
Freig. von:
Revision: 02

OKW
GEHÄUSE
SYSTEME

Toleranzen:
Volumen:
Status: ÄNDERUNG
Zeichnungsart: KUNDE
SYNERGY R140
Komplettgehäuse ø140 x 40
ER14305*
M 1:1
Dateiname: 00015676

DIN 6 Teil 2