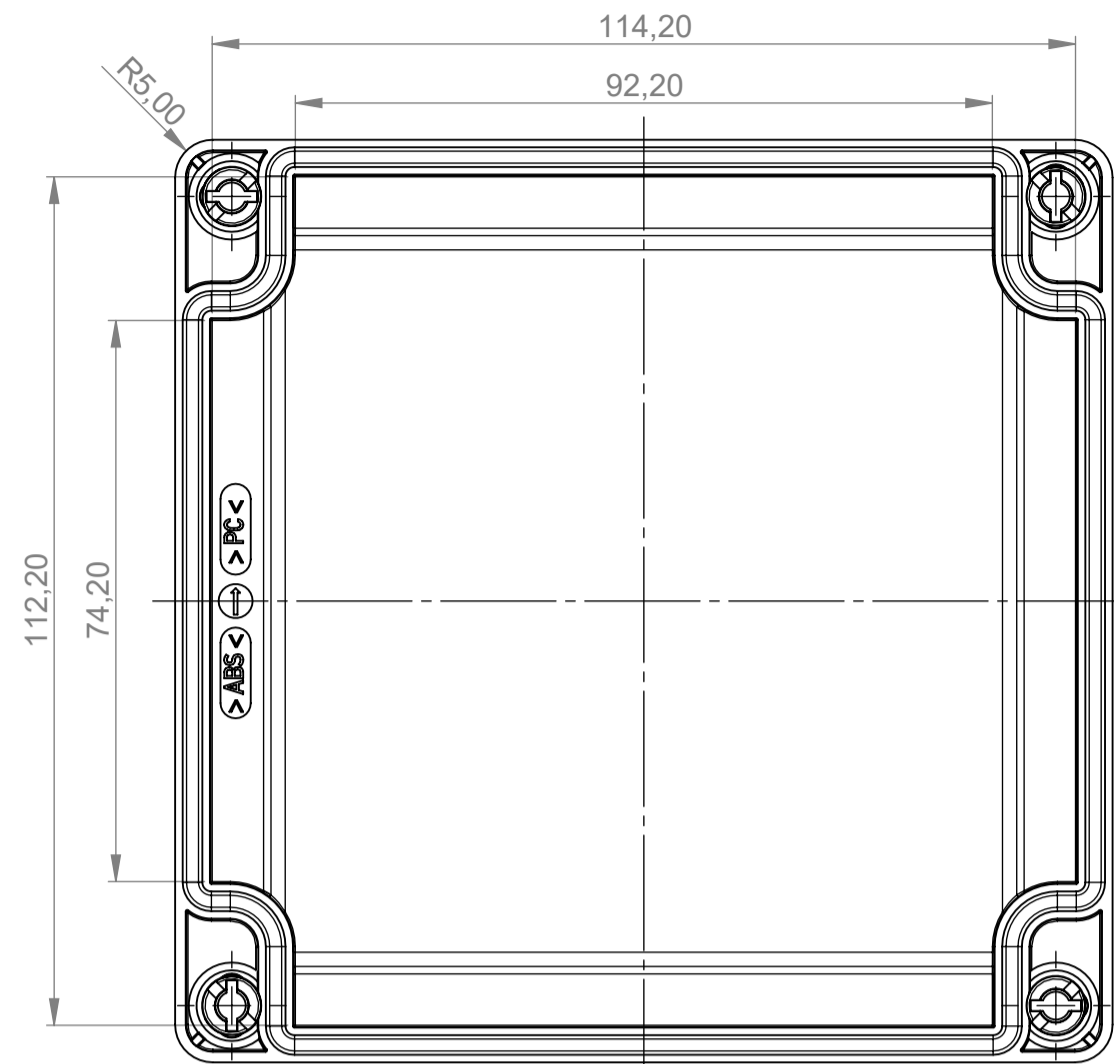
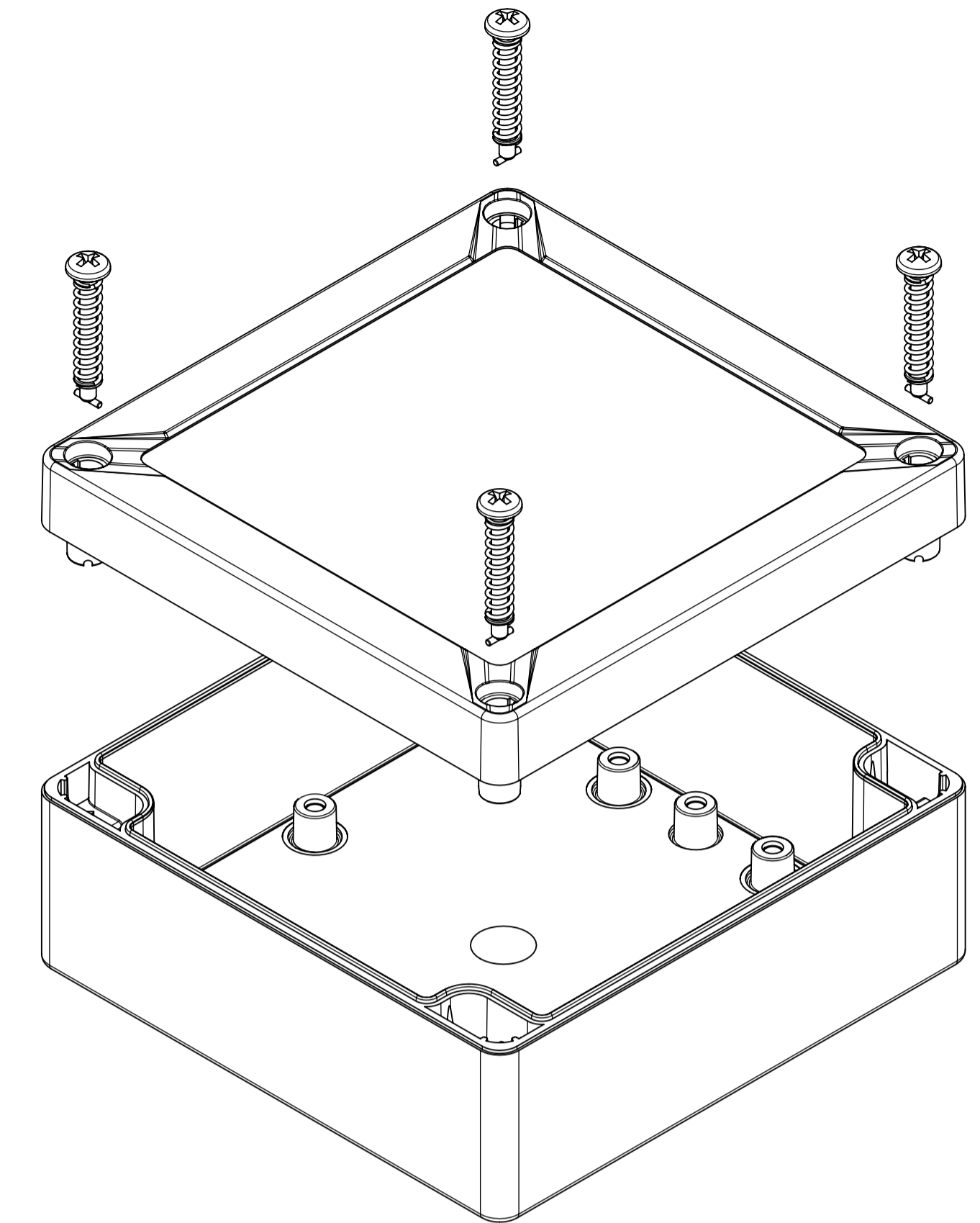
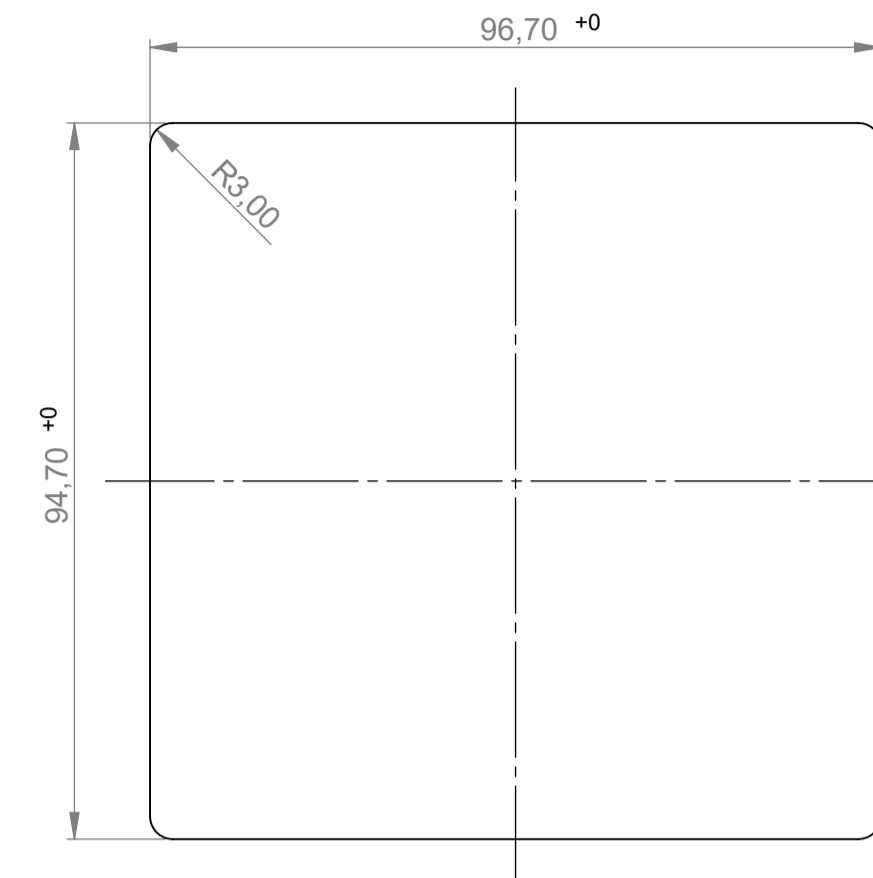


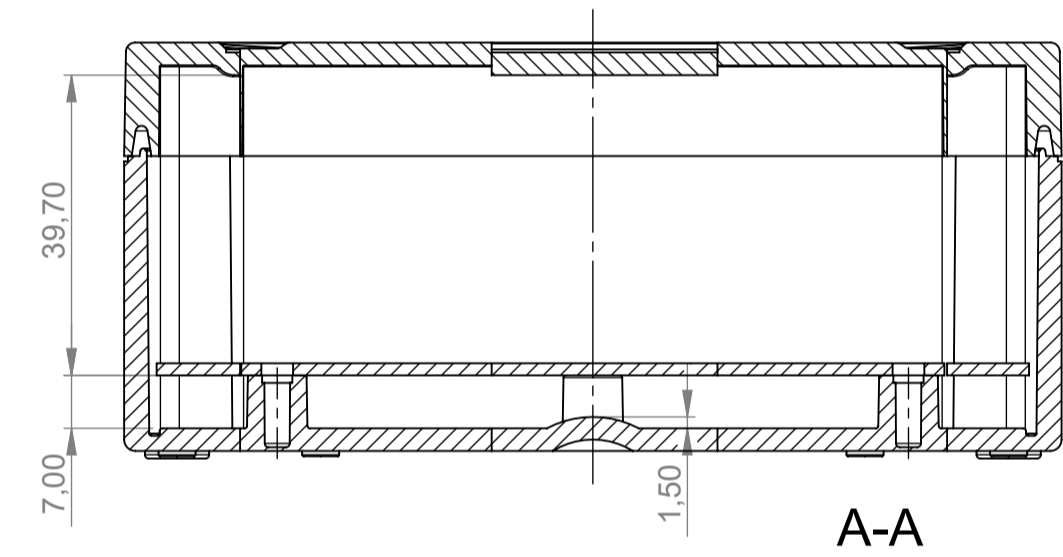
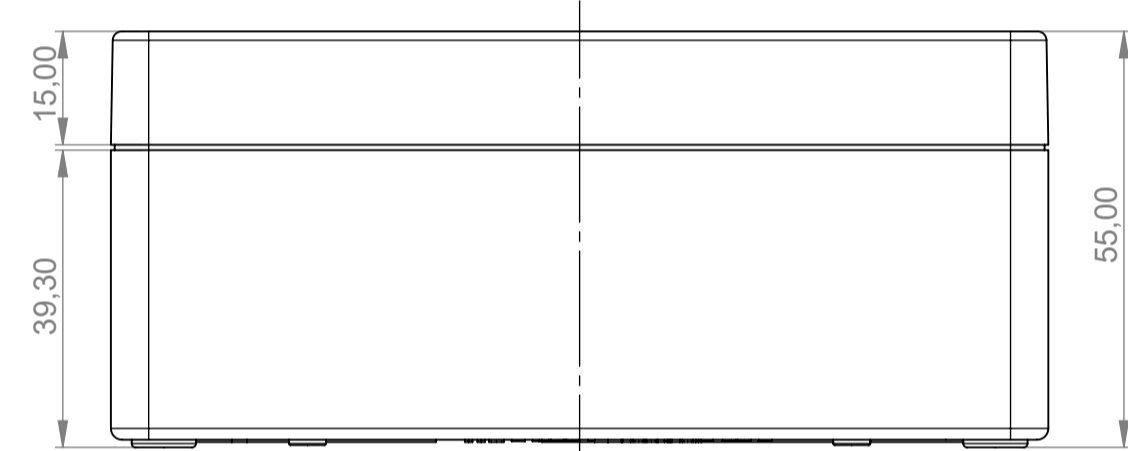
Oberteil Innenansicht
Top part inside view



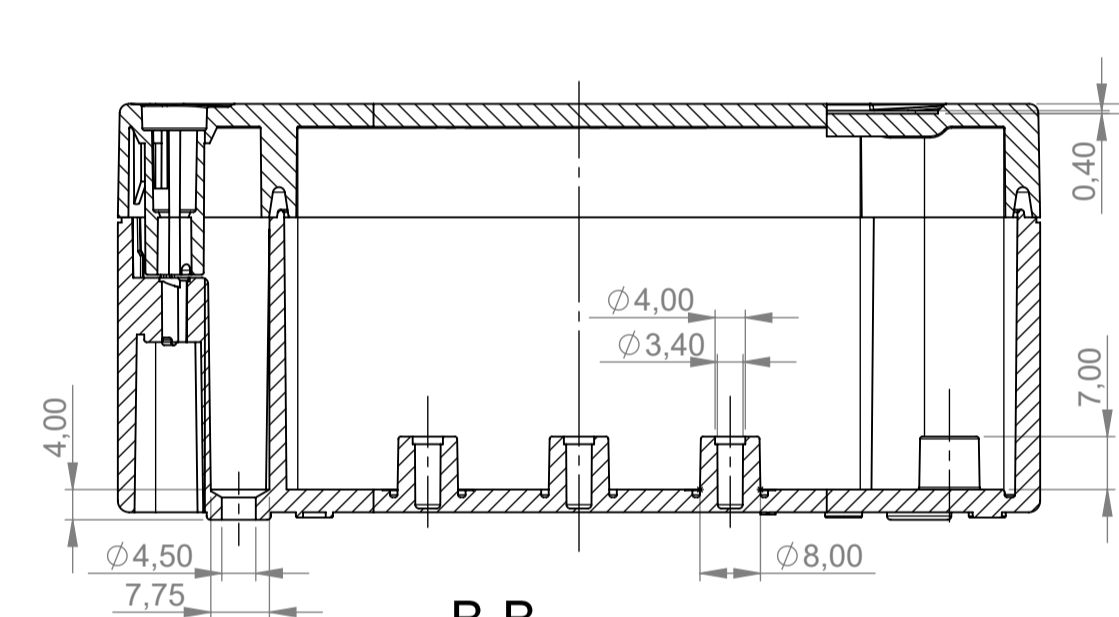
Folientastatur
Membrane keyboard



M 1:1.5

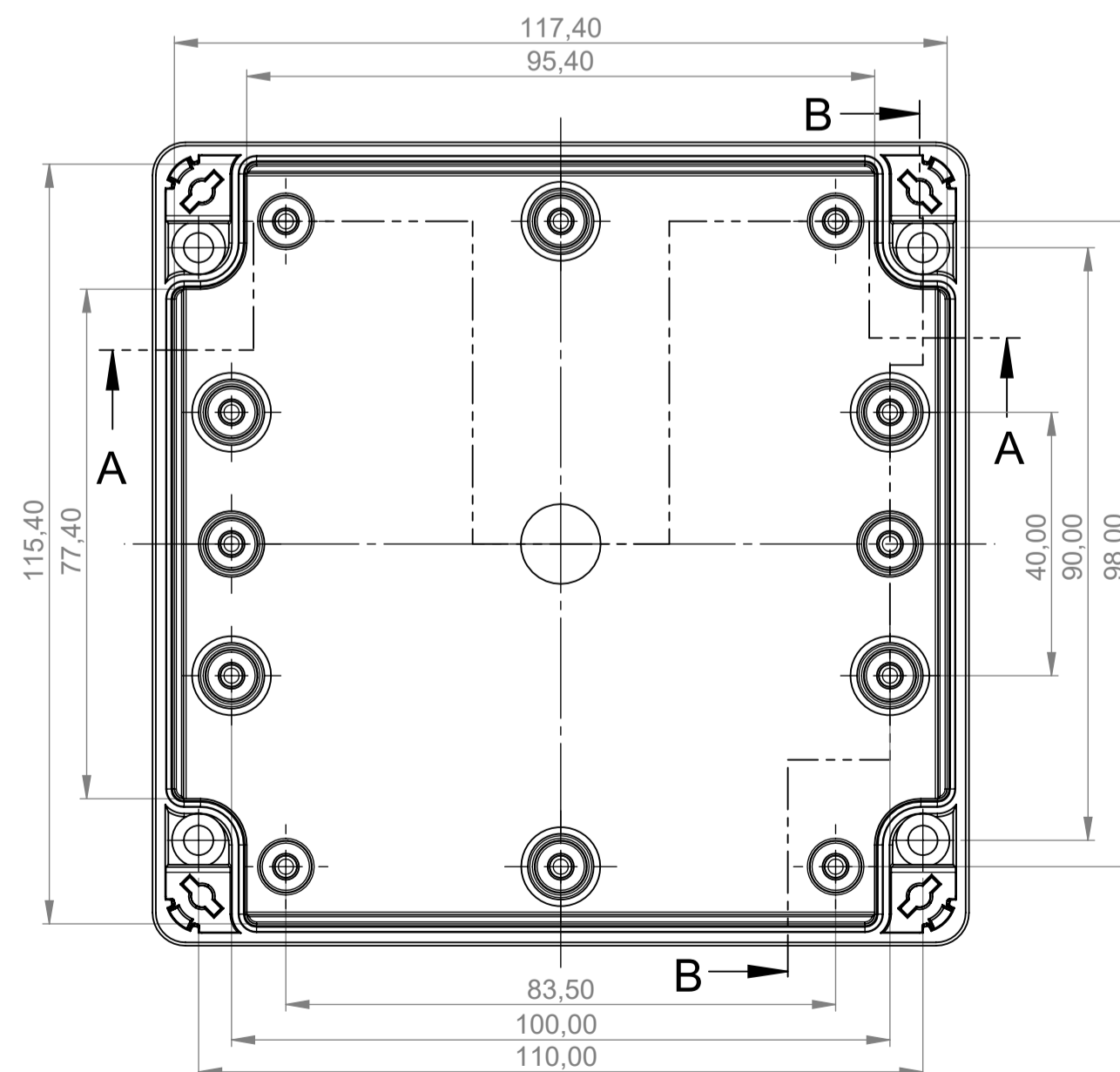


A-A

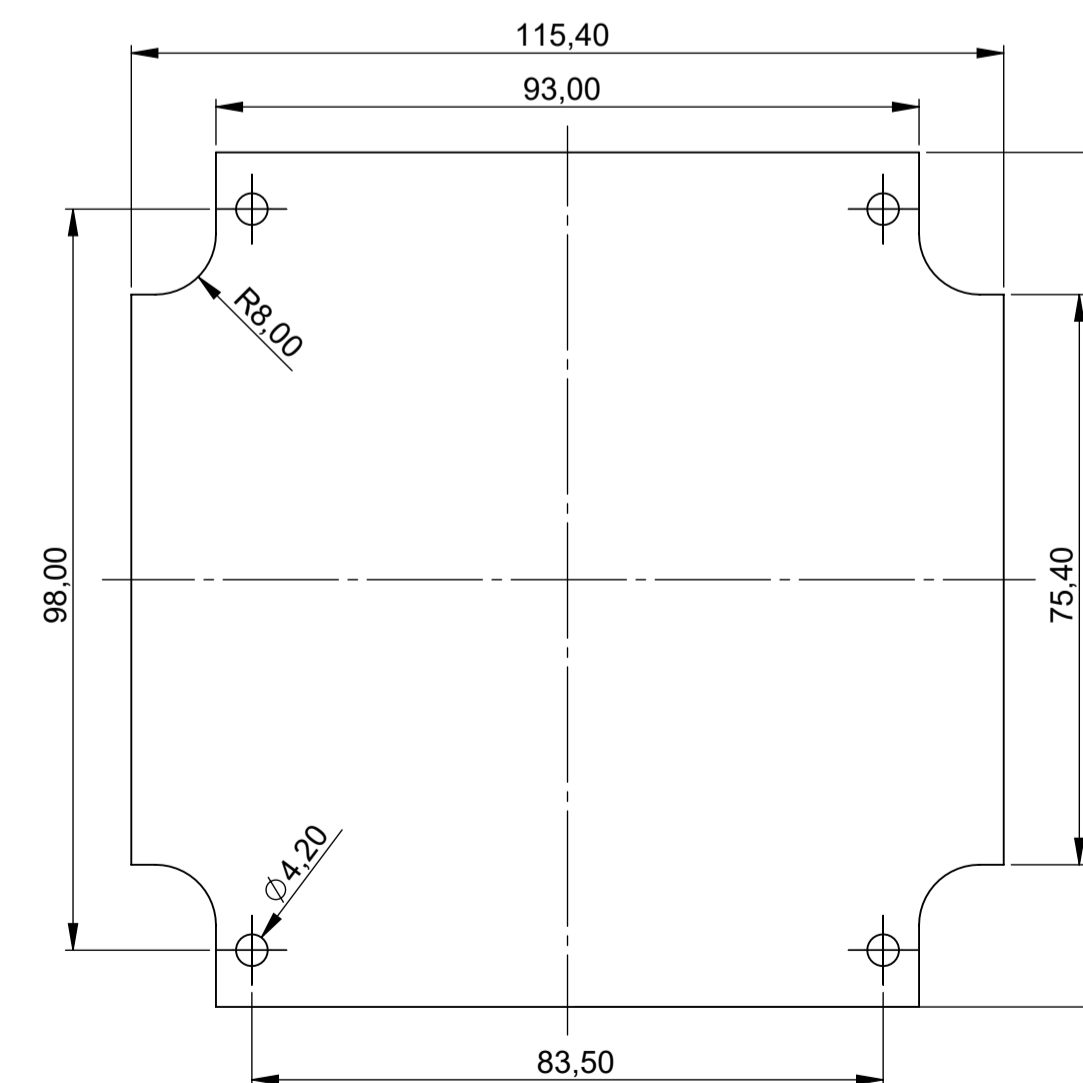


B-B

Unterteil Innenansicht
Base part inside view

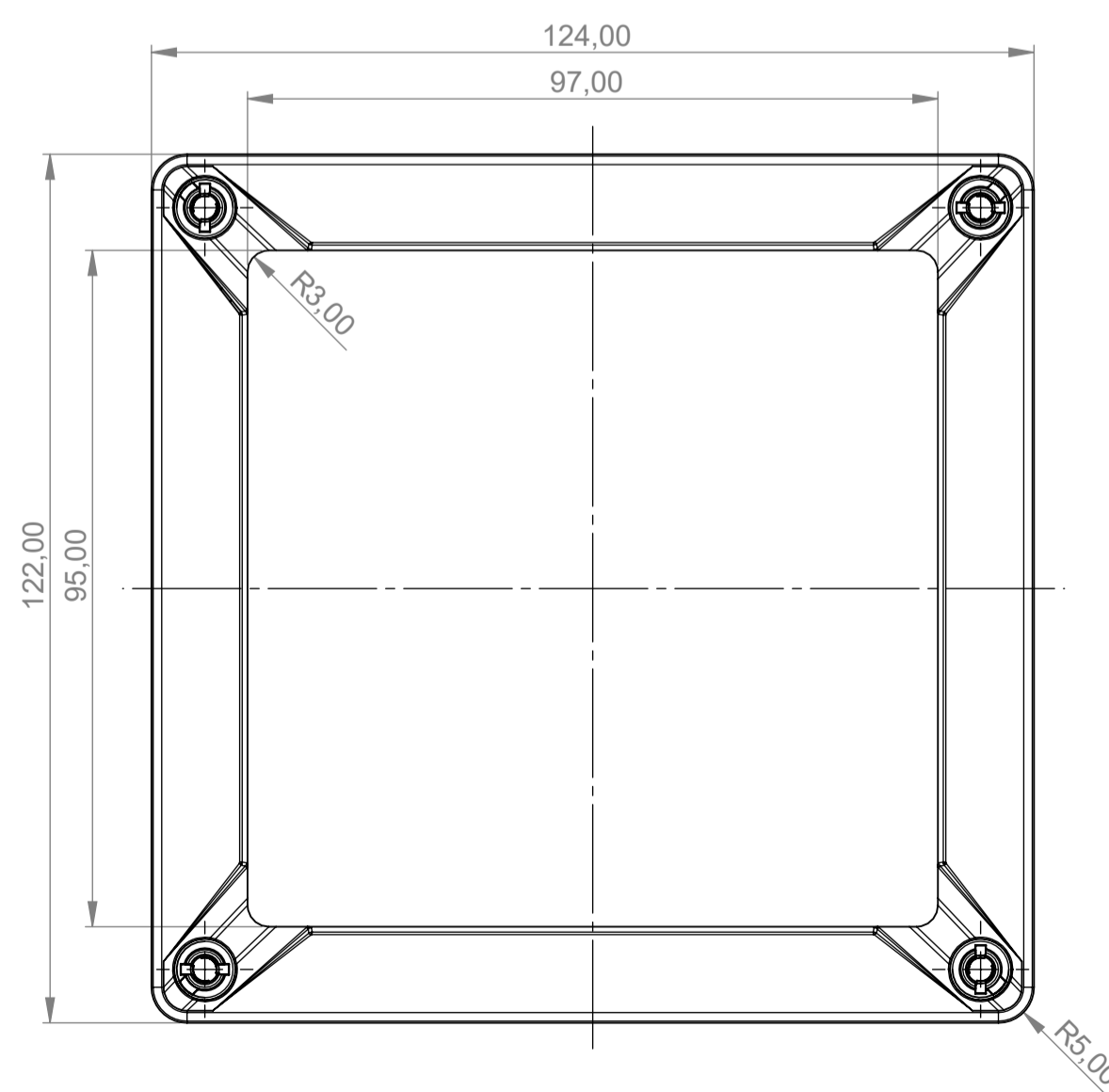
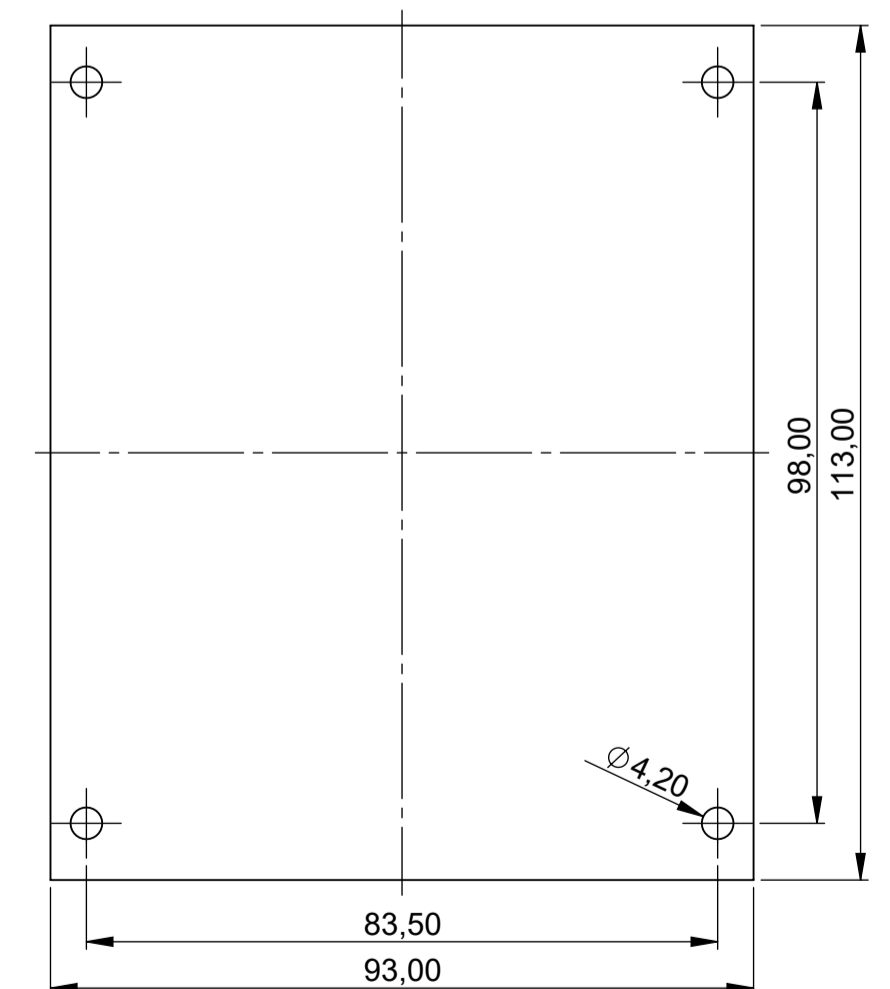


Platine Unterteil
PCB base part



Montageplatte
Mounting plate

2.5mm dicke
thickness 2.5mm



| | | | | |
|----------------------------------------------------------------------------------------------------------------------------------------------------------------------------------------------------------------------------------------------------------------------|-----------------------------------------------------------------------------------------------------------------------------------------------------------------------------------------------------------------------------------------------------------------------------------------------------------------------------------------------------------------------------------------------------------------------------------------------------------------------------------------------------------------------------------------------------------------------------------------------------------------------------------------------------------------------------------------------------------------------------|-------------------------------------------------------------------------------------------|-------------------------------------------------------------------------|----------------------------------------------------|
| <p>Bitte die Maße an aktuellen Teilen abnehmen. Diese unterliegen material- und produktionsspezifischen Fertigungstoleranzen.</p> <p>Please take the dimensions from current parts. These are subject to material and manufacturing-specific tolerances.</p> | <p>Informationskopie Copy for Information will not be updated</p> <p><small>Technische Änderungen vorbehalten. Interner oder Druckfehler begründen keinen Anspruch auf Schadenersatz. Wichtige Einbaumasse bitte direkt mit dem aktuellen Produkt abstimmen. Subject to technical modification without prior notice. Typographical and other errors do not justify any claim for damages. All dimensions should be verified using an actual moulded part. Sous réserve de modifications techniques. Toute erreur ou faute d'impression ne justifie aucune demande d'indemnisation. Veuillez prendre les cotes de vérification des dimensions des composants avec les boîtiers avant le montage.</small></p> | <p>Erst. am: 27.07.2012 Erst. von: D. Hasselbach Freig. von: Revision: 01</p> | <p>Toleranzen: DIN 16901 T130 Volumen: Zeichnungsart: KUNDE</p> | <p>Status: ENTWICKLUNG Dateiname: 00013948</p> |
| | | <p>OKW GEHÄUSE SYSTEME</p> | <p>IN-BOX 124 x 122 x 55 C701303*</p> | <p>M 1:1</p> |