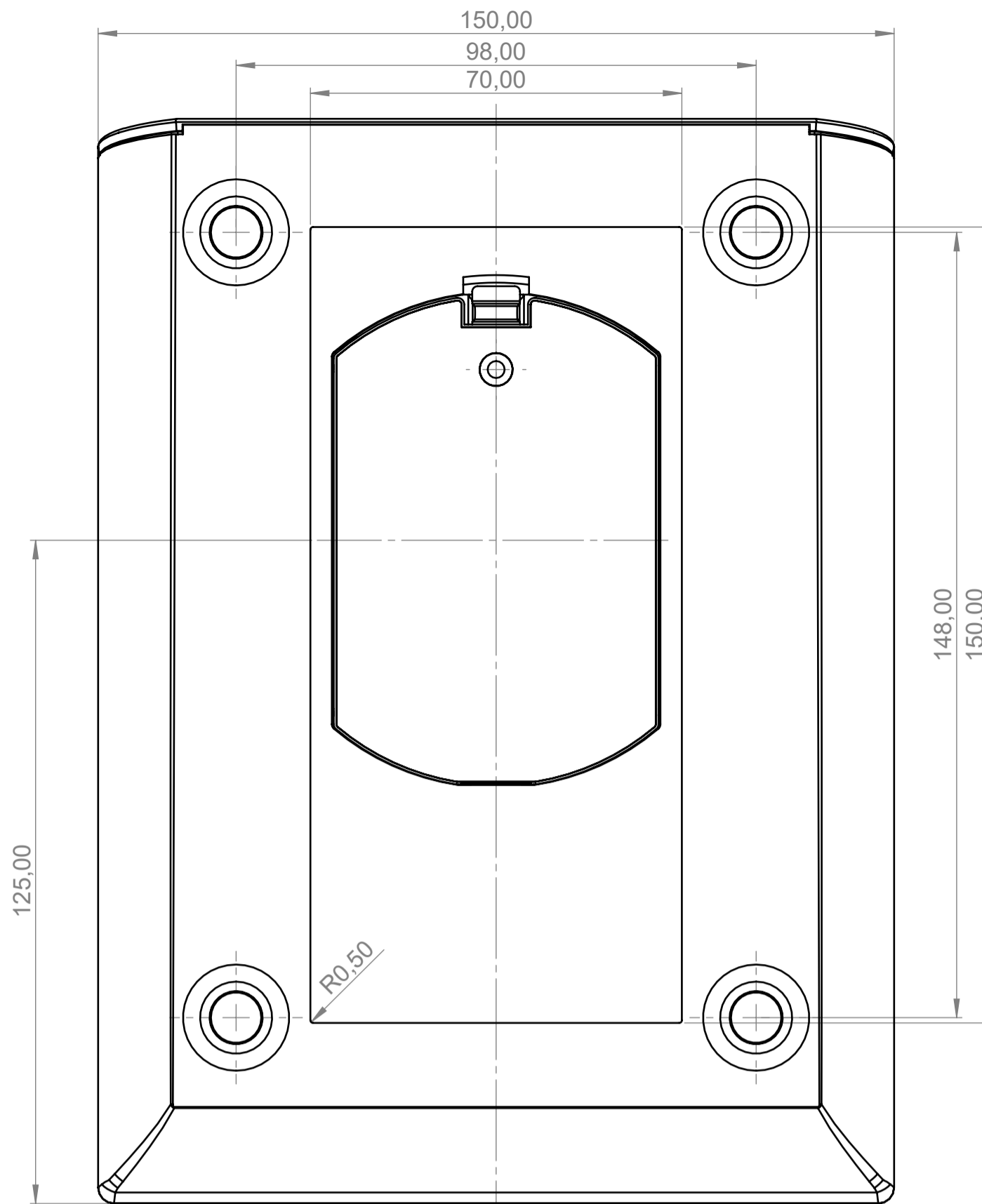
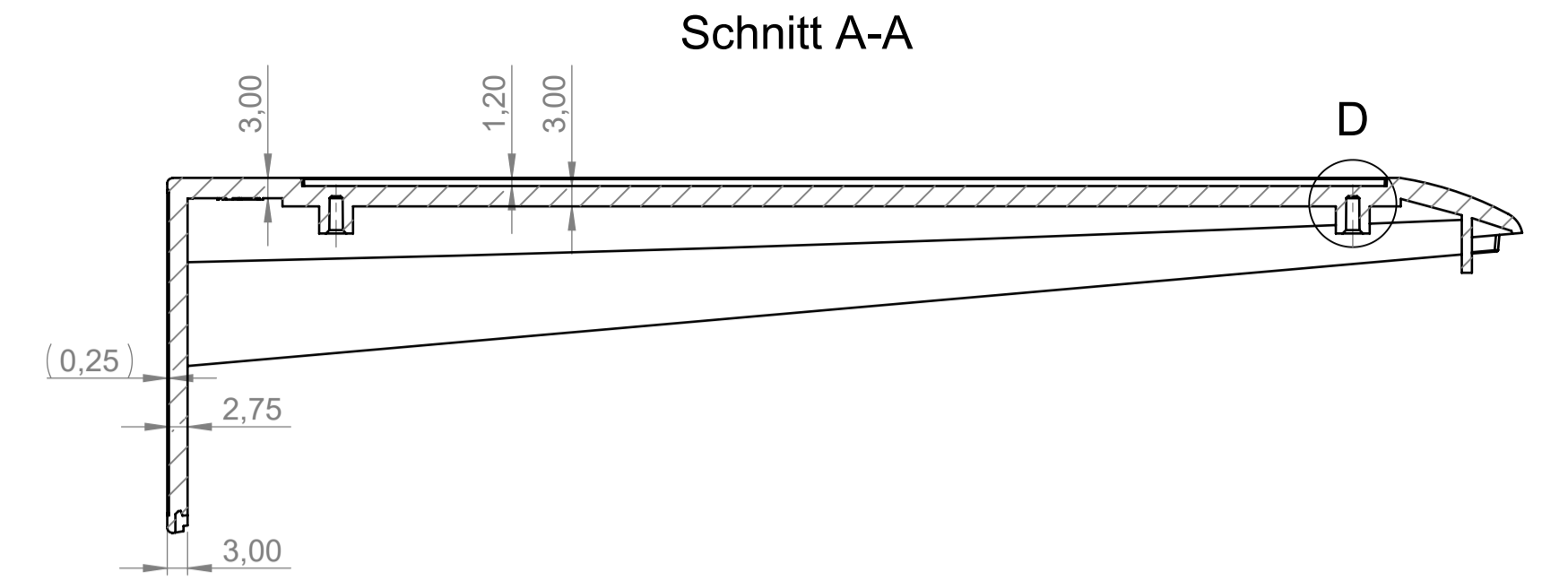


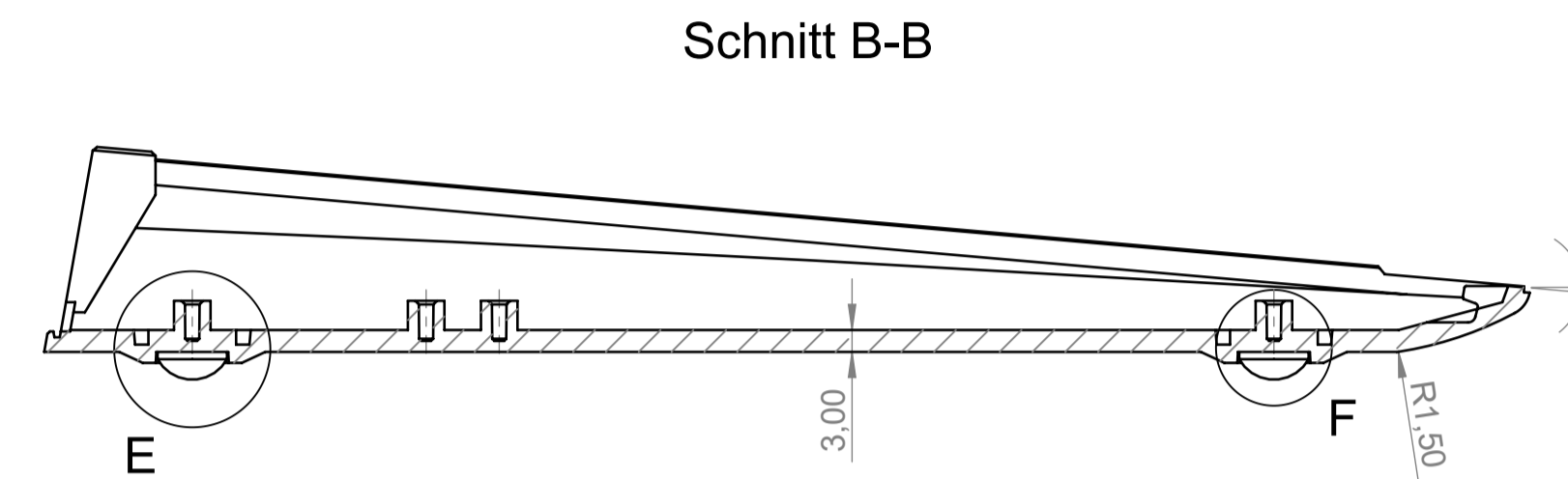
Oberteil Außenansicht  
Top, real outside view



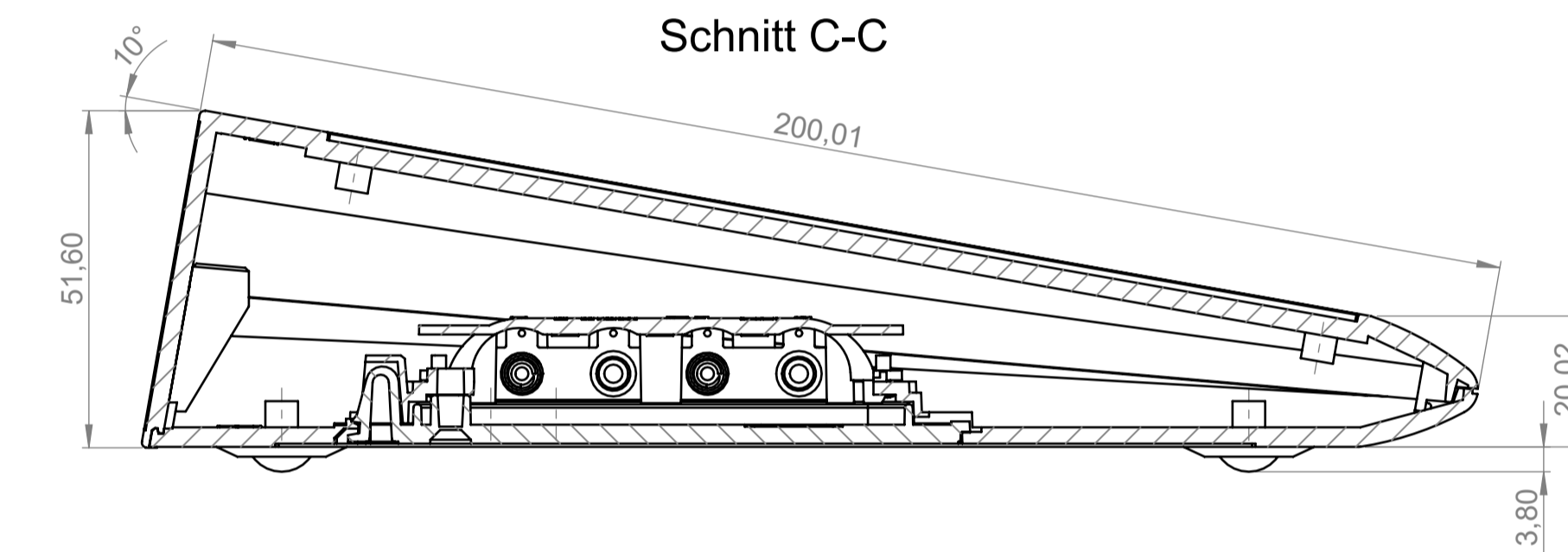
Unterteil Außenansicht  
Base, real outside view



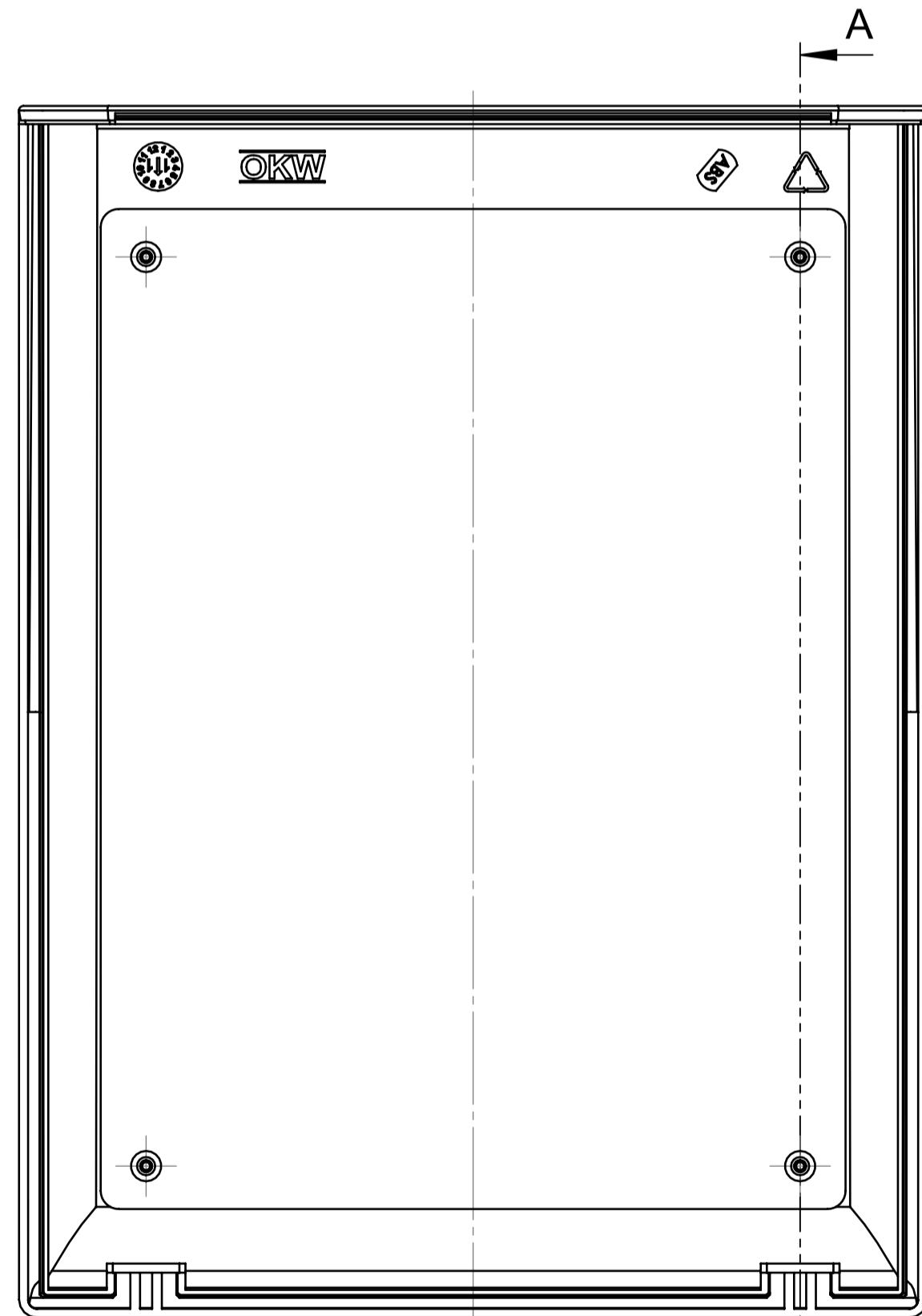
Schnitt A-A



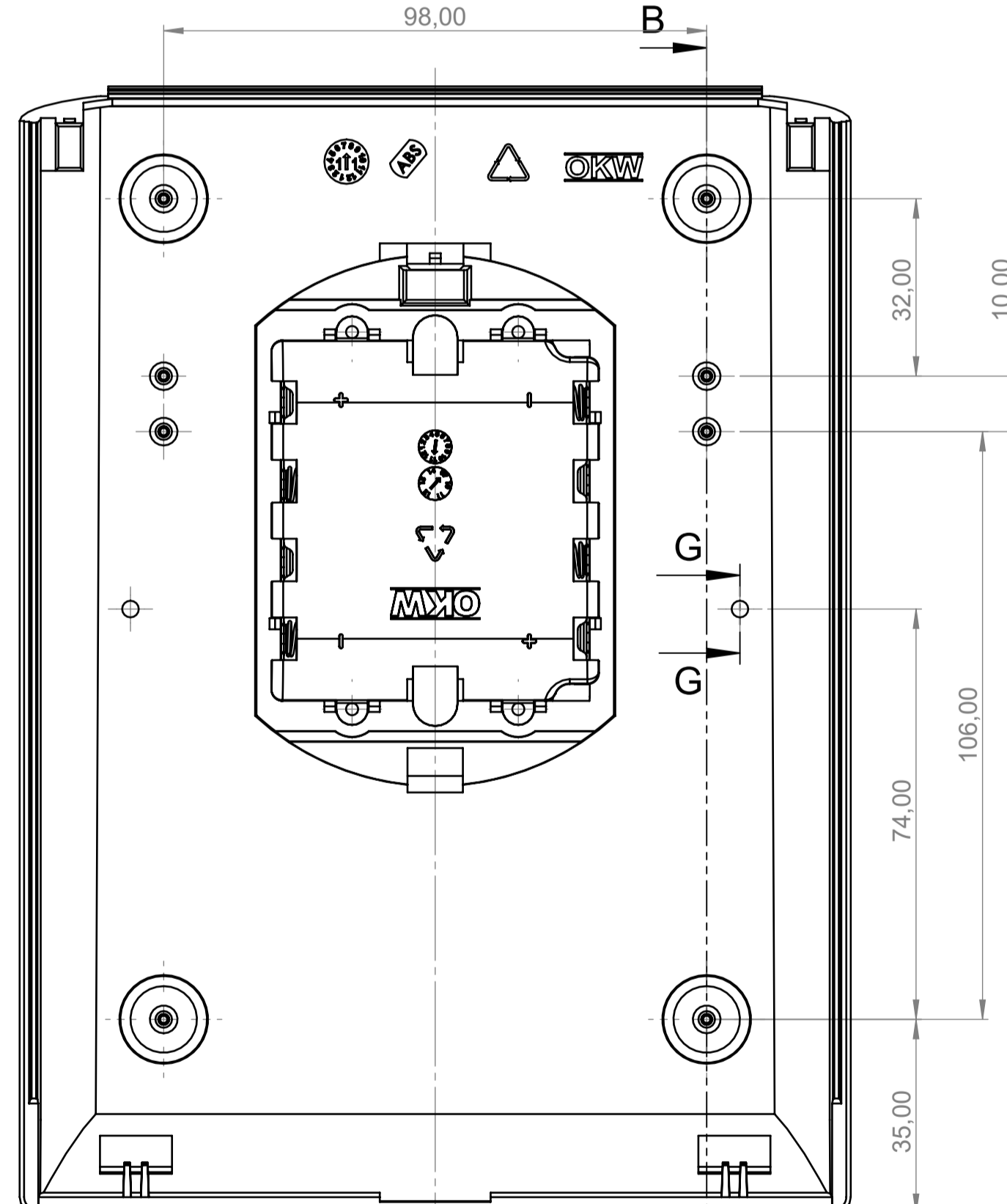
Schnitt B-B



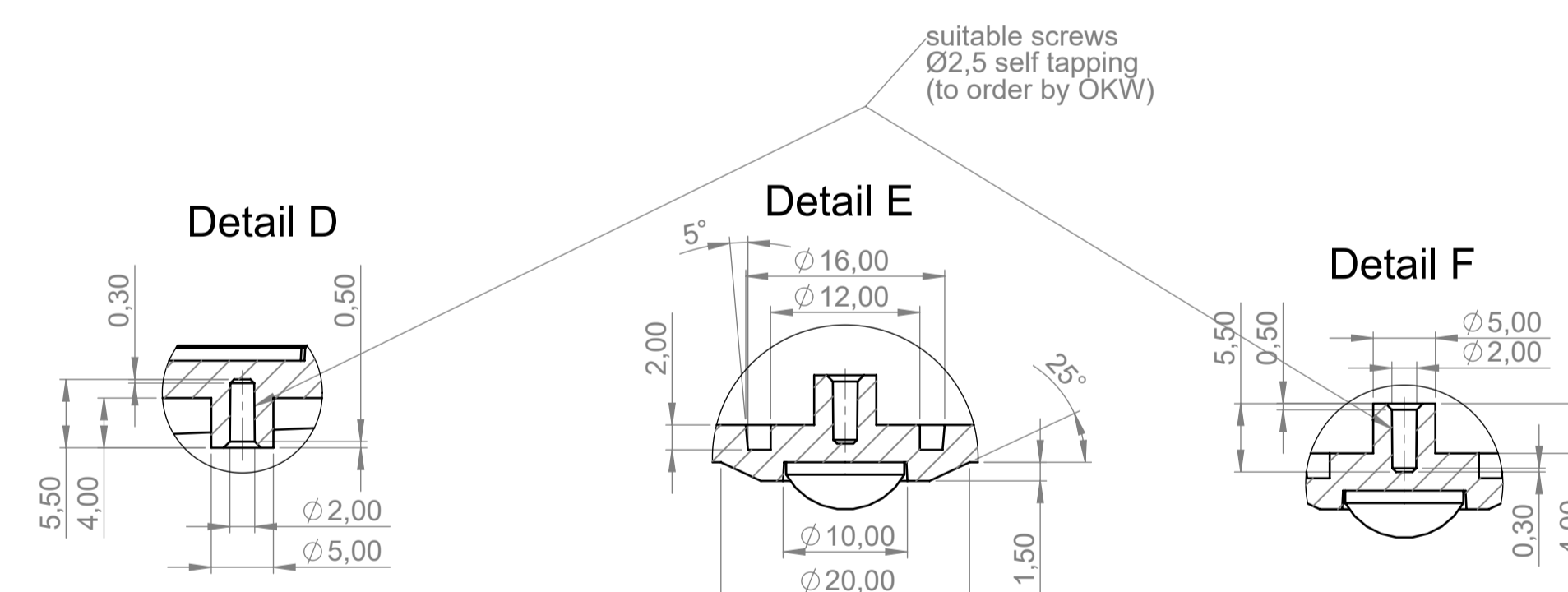
Schnitt C-C



Oberteil Innenansicht  
Top, real inside view



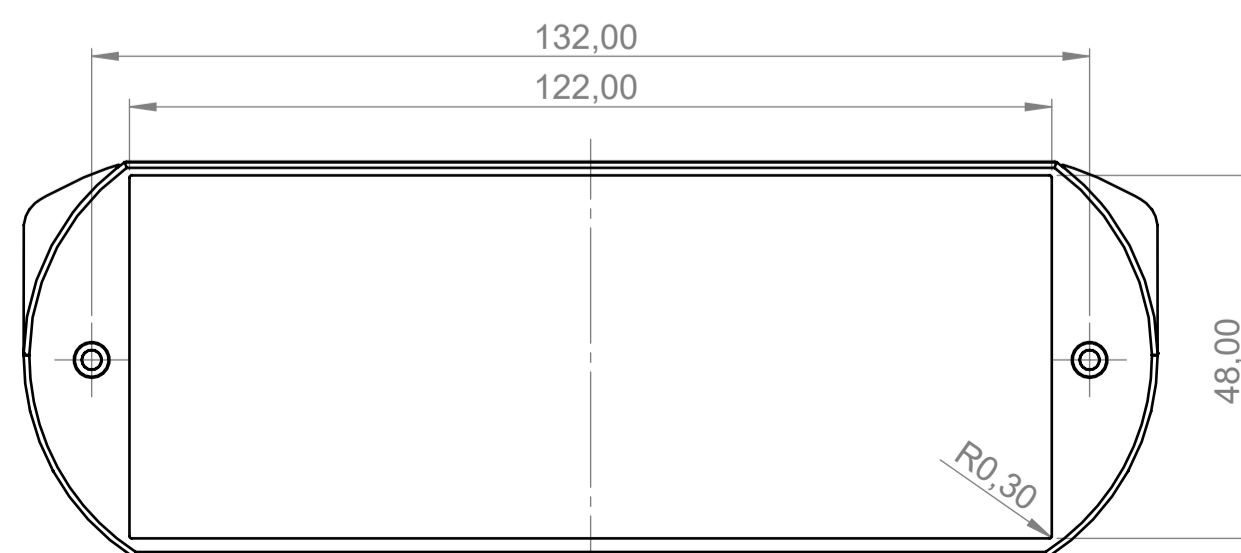
Unterteil Innenansicht  
Base, real inside view



Detail D

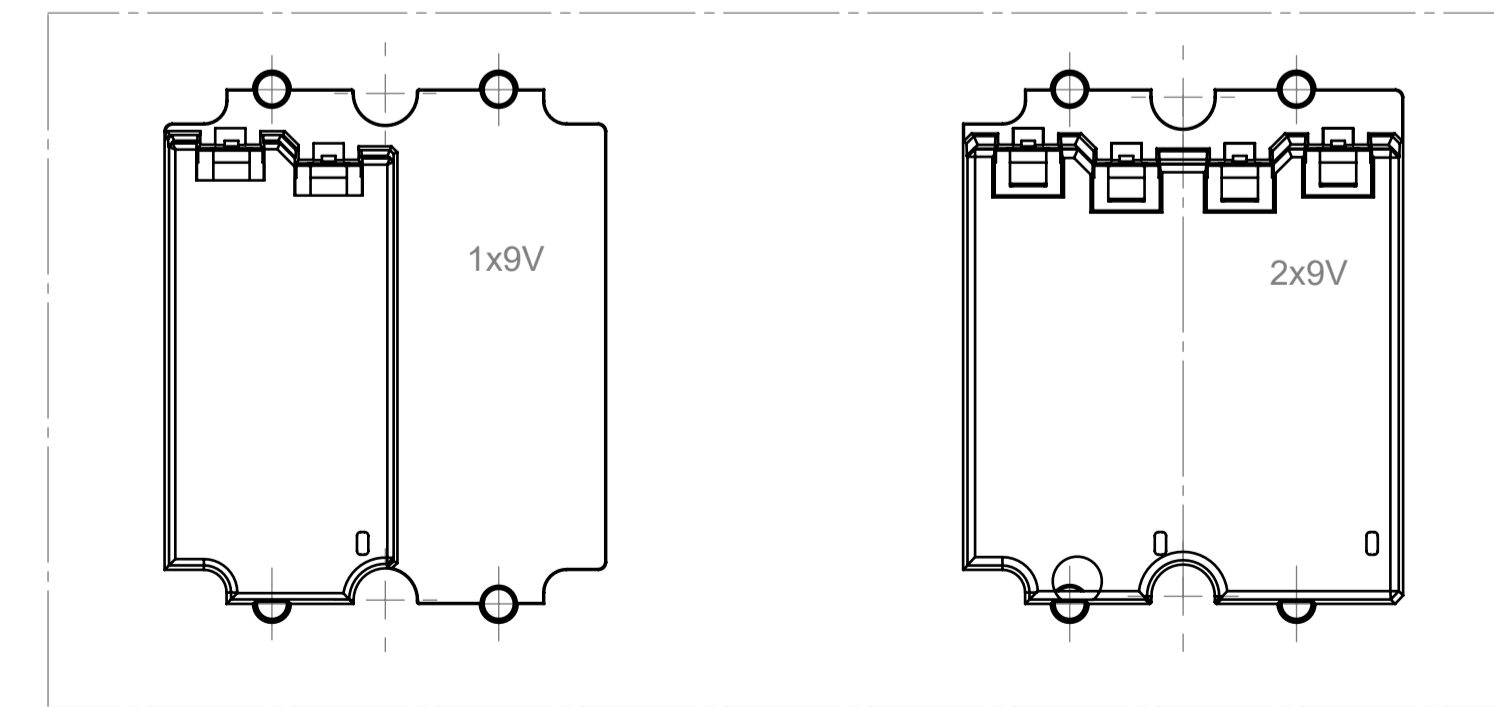
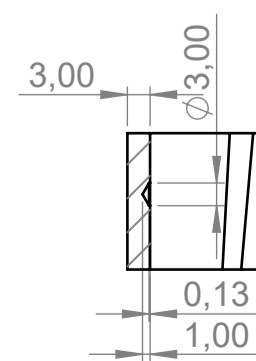
Detail E

Detail F



Oberteil - auf Flansch  
Top, real view to rear

Schnitt G-G



alternatively batterie compartments

<p>Bitte die Maße an aktuellen Teilen abnehmen. Diese unterliegen material- und produktionsspezifischen Fertigungstoleranzen.</p> <p>Please take the dimensions from current parts. These are subject to material and manufacturing-specific tolerances.</p>	<p>Informationskopie wird nicht aktualisiert. Copy for information will not be updated.</p> <p>Technische Änderungen vorbehalten. Interne oder Druckfehler begründen keinen Anspruch auf Schadenersatz. Wichtige Einbaumaße bitte direkt mit dem aktuellen Produkt ablesen. Subject to technical modification without prior notice. Typographical and other errors do not justify any claim for damages. All dimensions should be verified using an actual moulded part. Sous réserve de modifications techniques. Toute erreur ou faute d'impression ne justifie aucune demande d'indemnisation. Veuillez vous référer aux dimensions des composants avant les bolbes avant le montage.</p>	<p>Erst. am: 12.02.2021 Erst. von: J. Farrenkopf Freig. am: Freig. von: Revision: 01</p>	<p>Toleranzen: DIN 16901 T130 Volumen: Zeichnungsart: KUNDE</p>	<p>Status: ENTWICKLUNG DIN 6 Teil 2</p>
		<p>This document contains proprietary information of OKW Gehäusesysteme GmbH and is rendered subject to the conditions that the information be retained in confidence and not be reproduced or copied and not be used or incorporated in any product.</p>		<p>COMTEC 150 Version II, F (Flat) A061501</p>