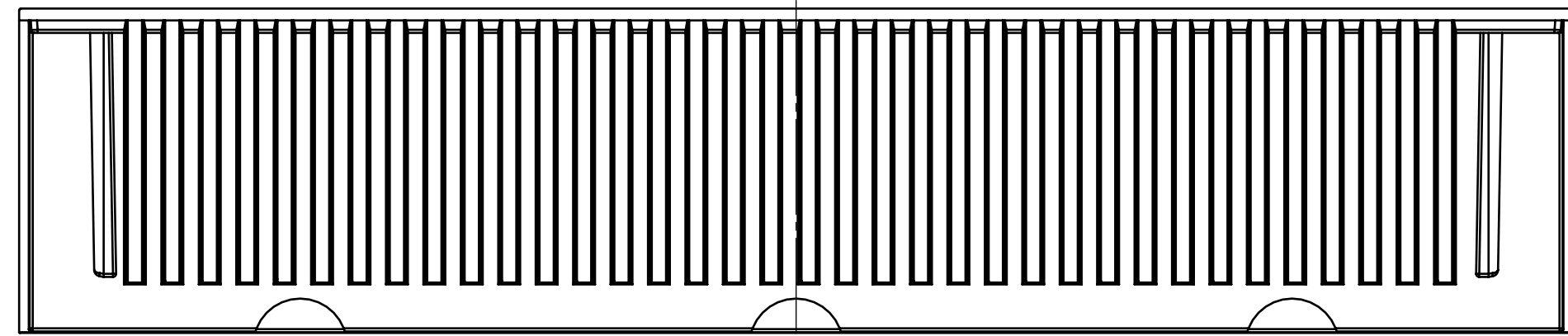
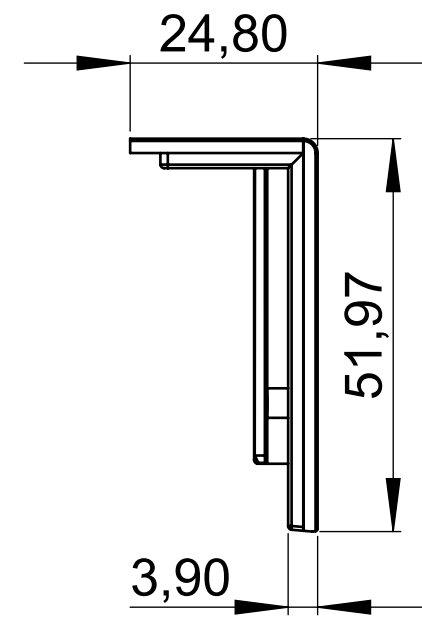
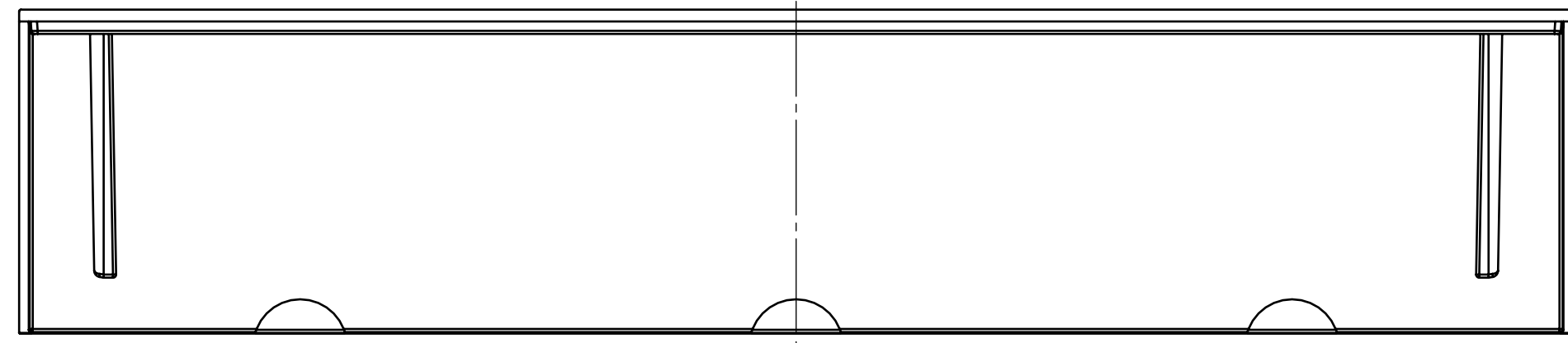


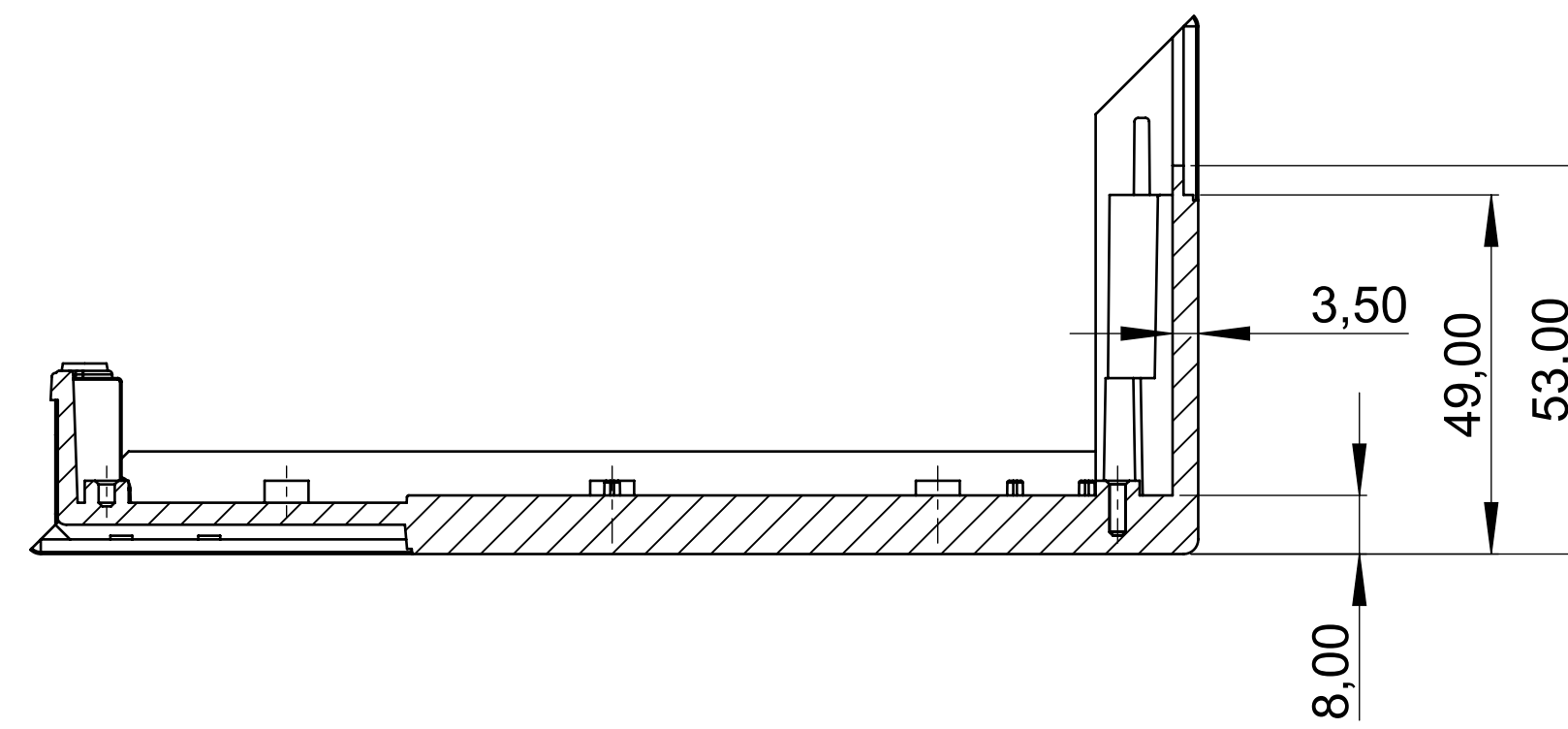
Blende mit Lüftung
side trims wit ventilation



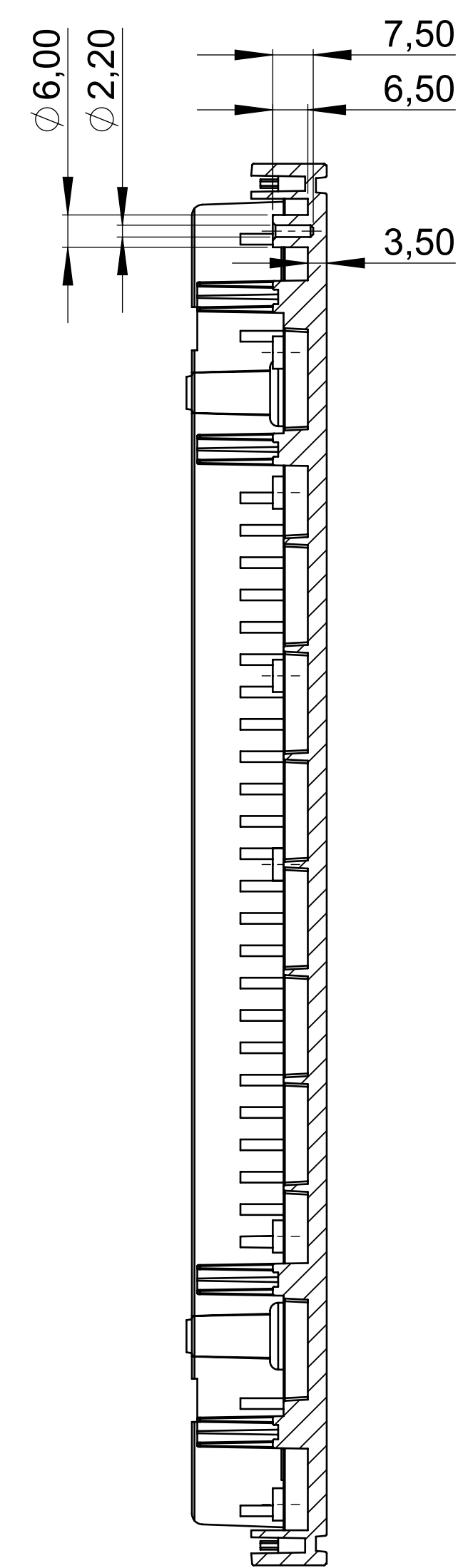
Blende ohne Lüftung
side trims without ventilation



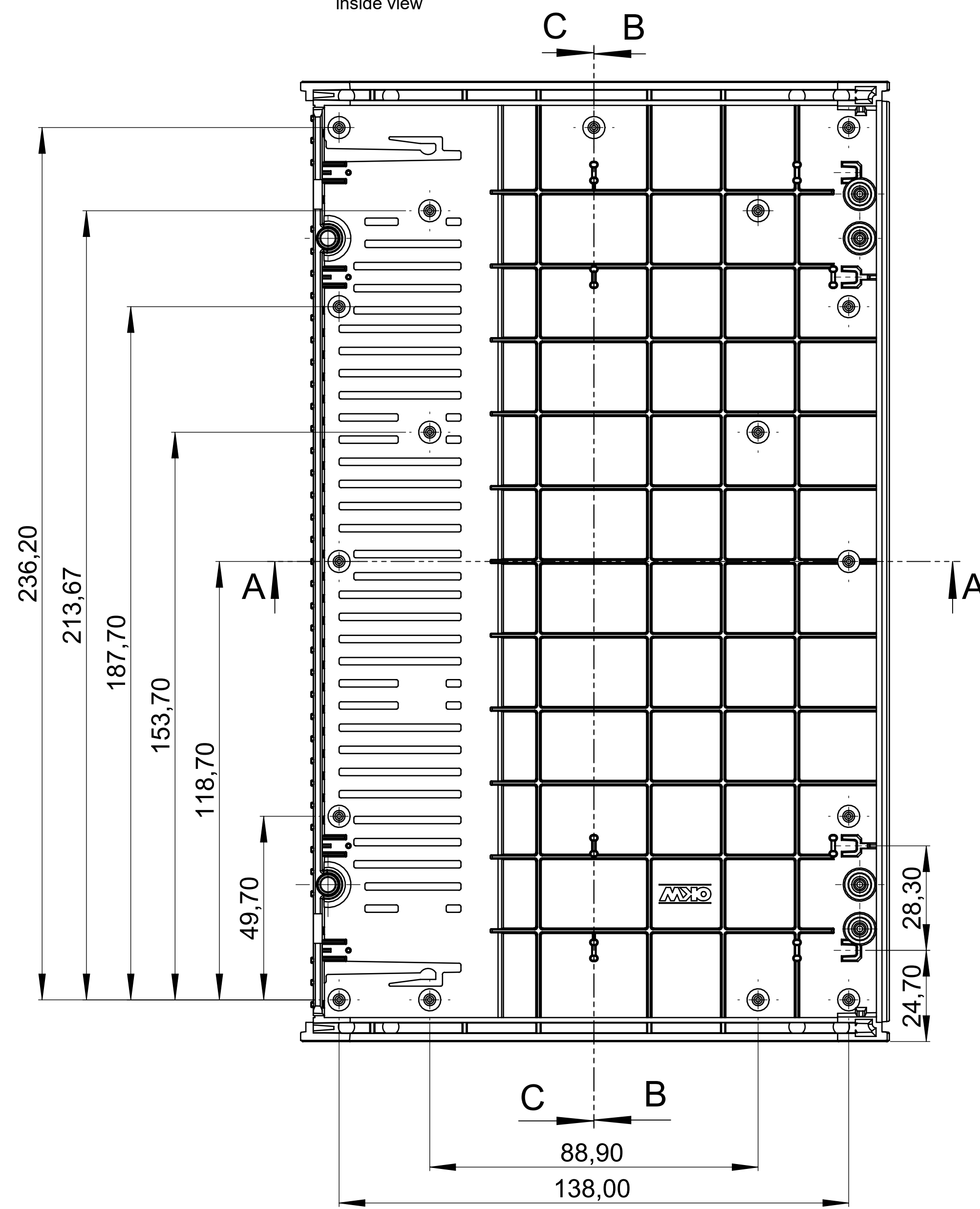
Schnitt A-A



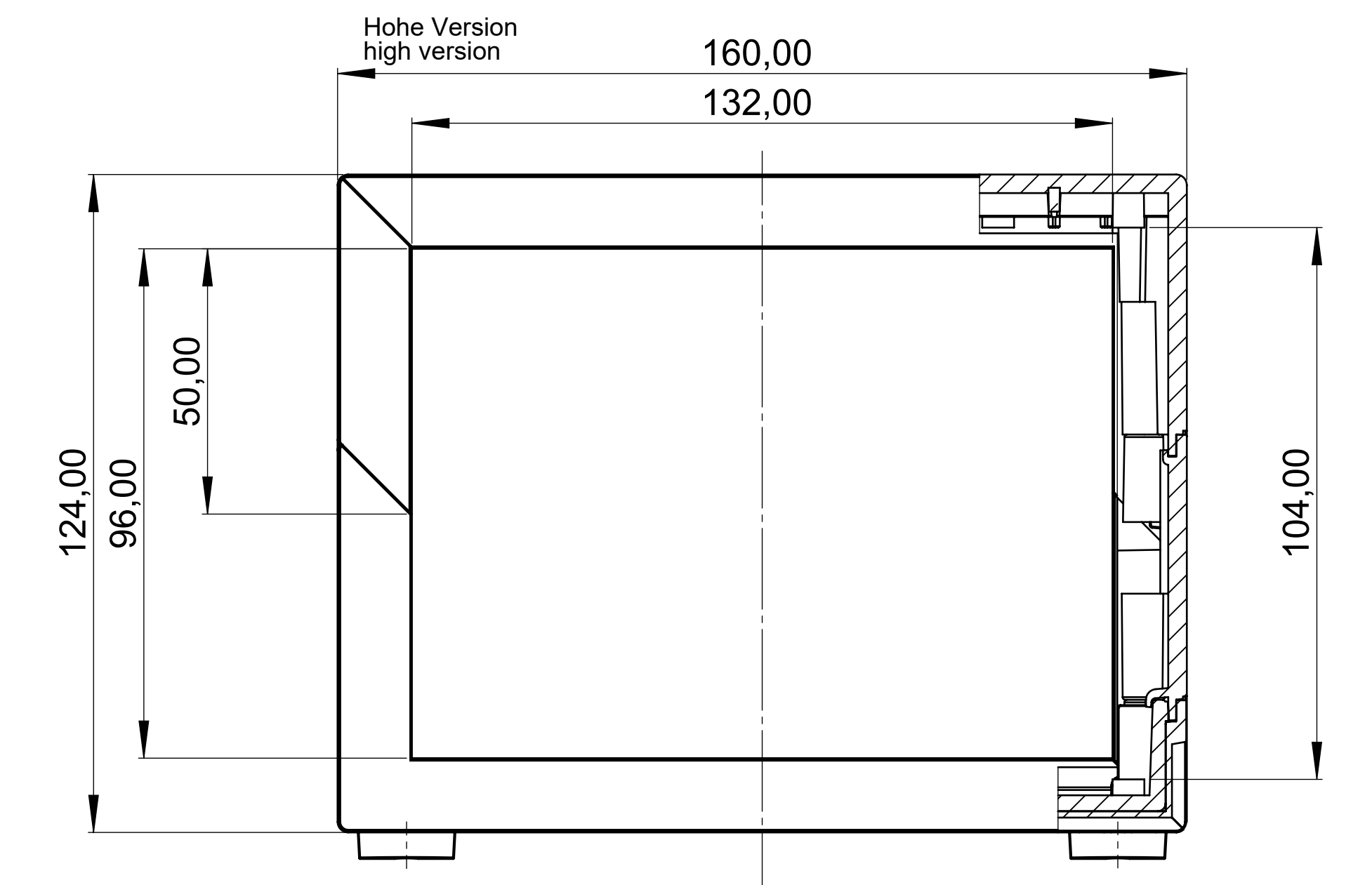
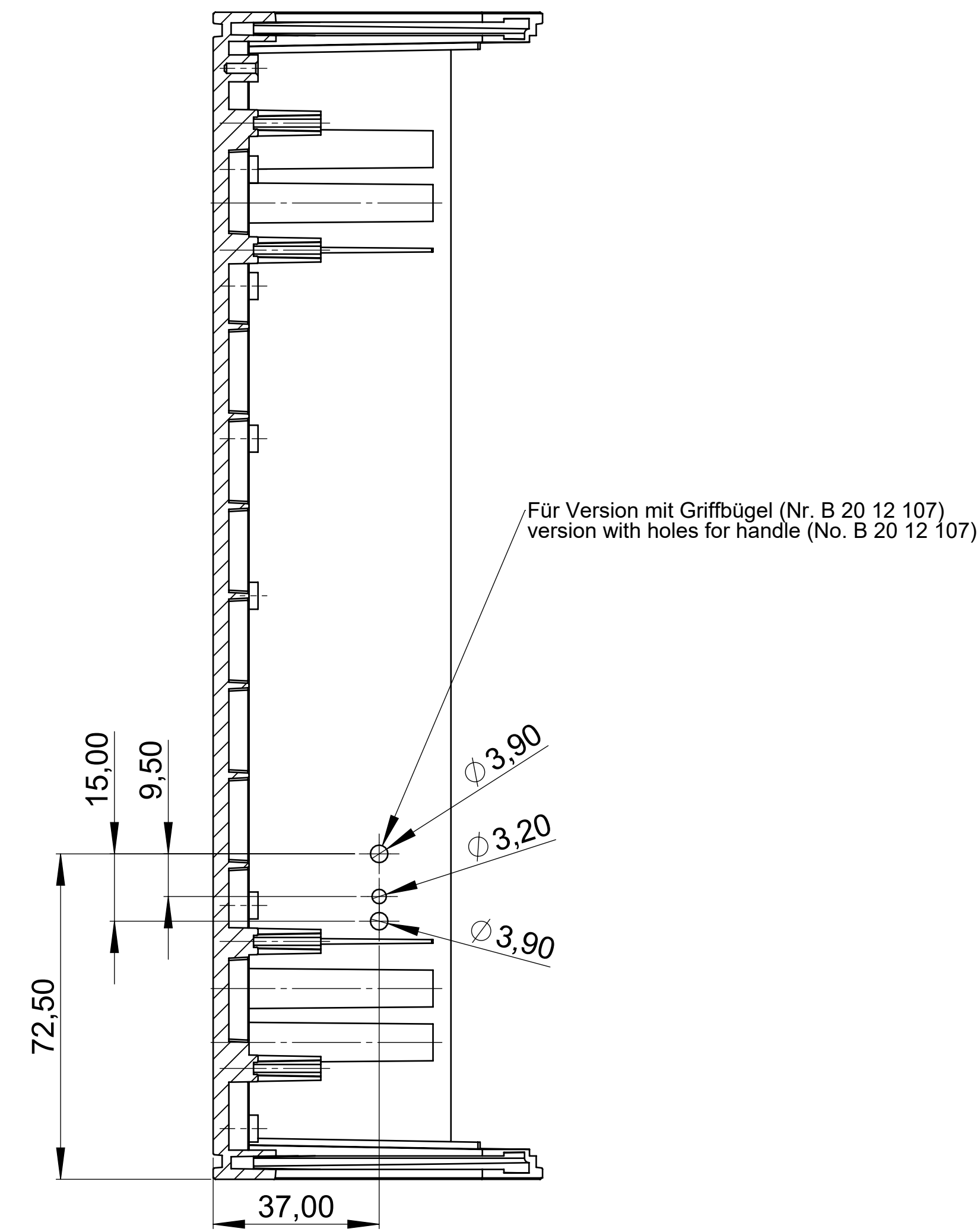
Schnitt B-B



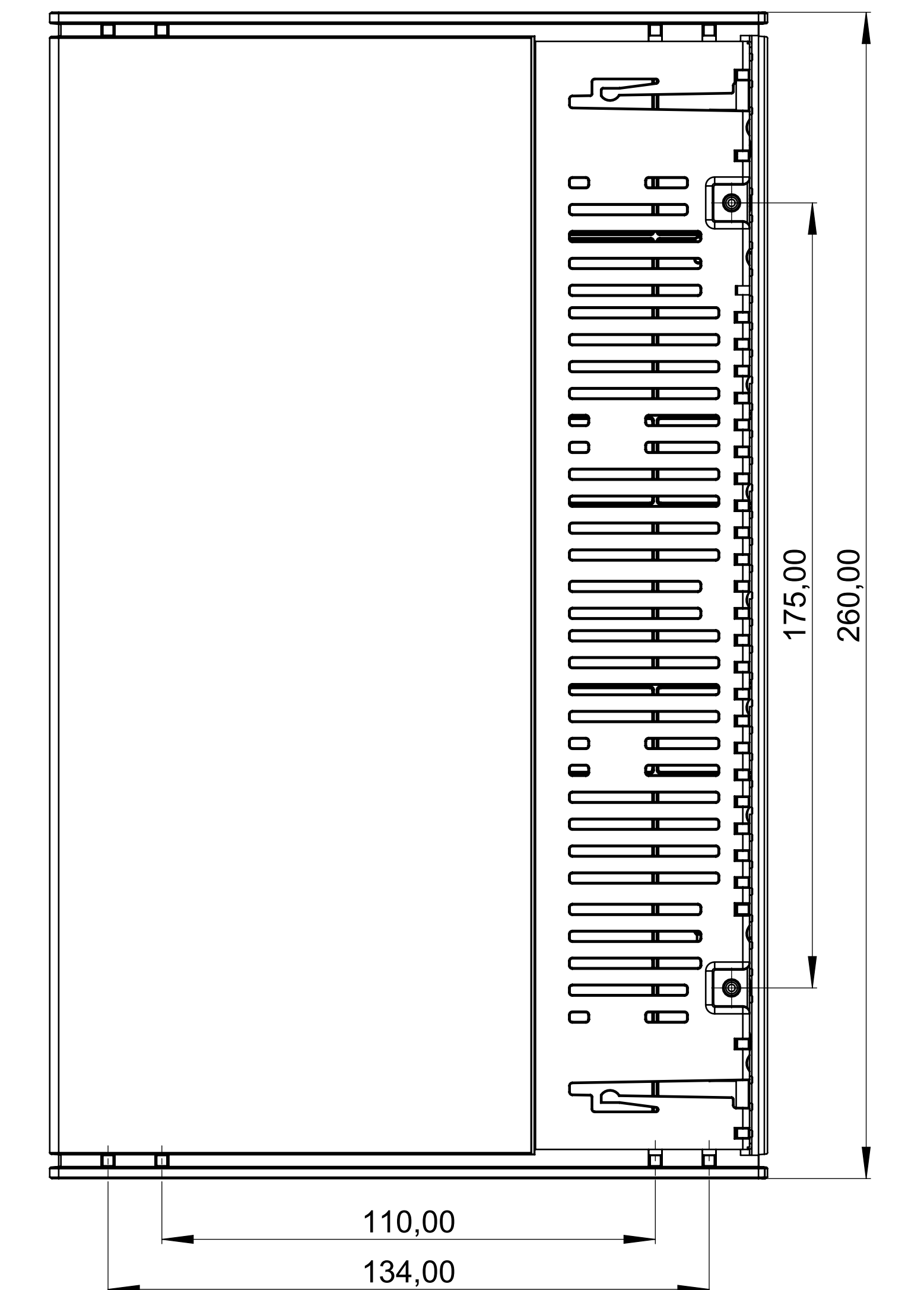
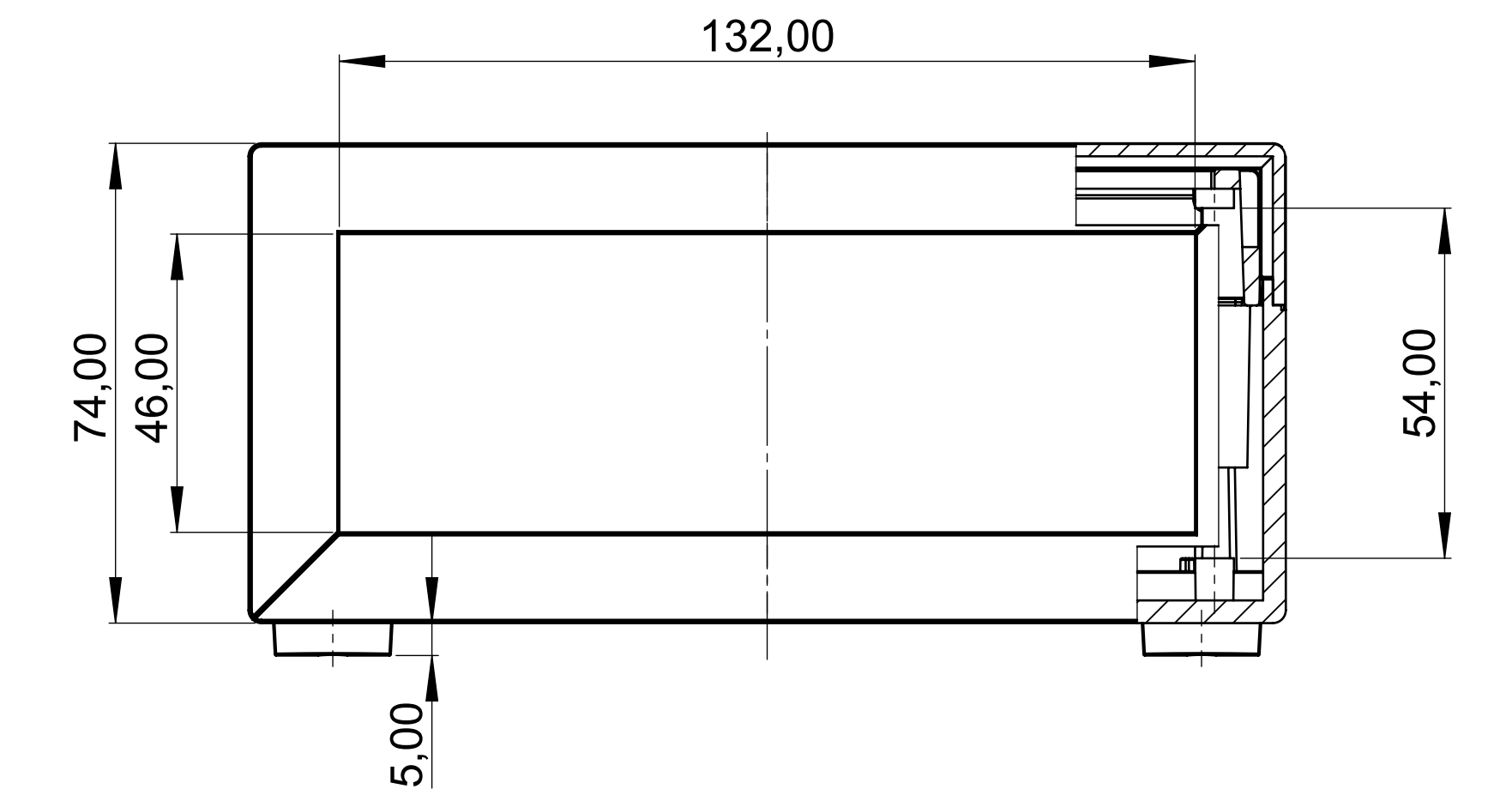
Innenansicht
inside view



Schnitt C-C



Flache Version
flat version



max. Platinengröße: 130x 245mm (Domaussparung unberücksichtigt)
max. size of PCB: 130x 245mm (cutouts for pillars not taken into consideration)

Bitte die Maße an aktuellen Teilen abnehmen. Diese unterliegen material- und produktionsspezifischen Fertigungstoleranzen. Please take the dimensions from current parts. These are subject to material and manufacturing-specific tolerances.	Informationskopie with info available Copy for information will not be copied.	Erst von: 29.01.2022	Datensatz:
		Erst von: J. Farnkopf	Entwicklungsphase:
Technische Änderungen vorbehalten. Ist keine oder unvollständige Angabe der Änderungen, sind die Änderungen im Sinne der Zeichnung zu verstehen. Änderungen sind nur durch die Zeichnung zu ermitteln. Änderungen sind nur durch die Zeichnung zu ermitteln. Änderungen sind nur durch die Zeichnung zu ermitteln.	This document contains proprietary information of GKW. Confidentiality is not to be breached without the written consent of GKW. Confidentiality is not to be breached without the written consent of GKW. Confidentiality is not to be breached without the written consent of GKW.	Frage am:	Zustimmung:
		Revision: 01	NACHGEHT
GKW GEHÄUSE SYSTEME	MEDITEC E220 E 220 komplett B2212*	DIN 6 Teil 2	
		M 1:1	