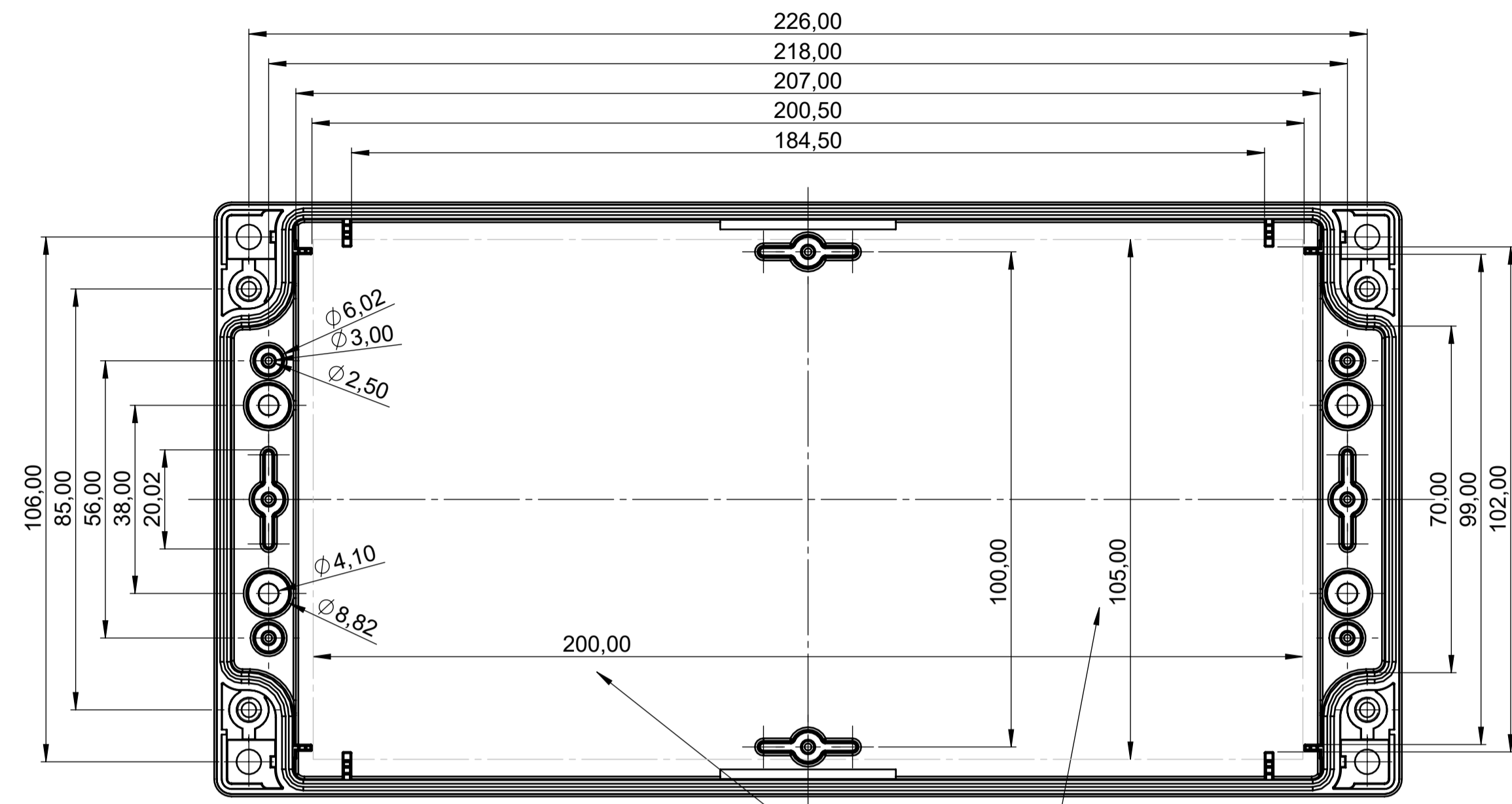
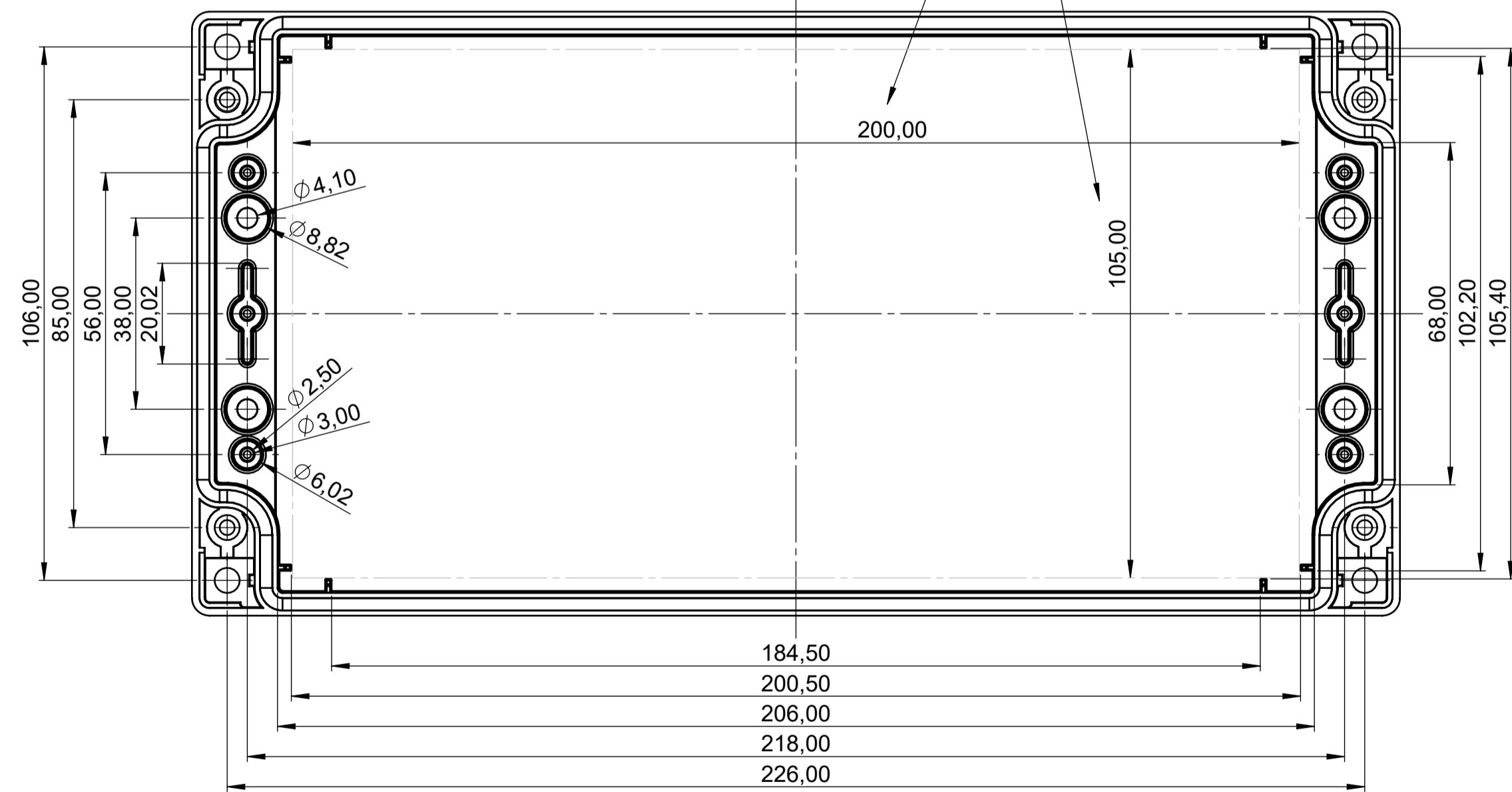


Schale mit Feder
shell with tongue



Schale mit Nut
shell with groove

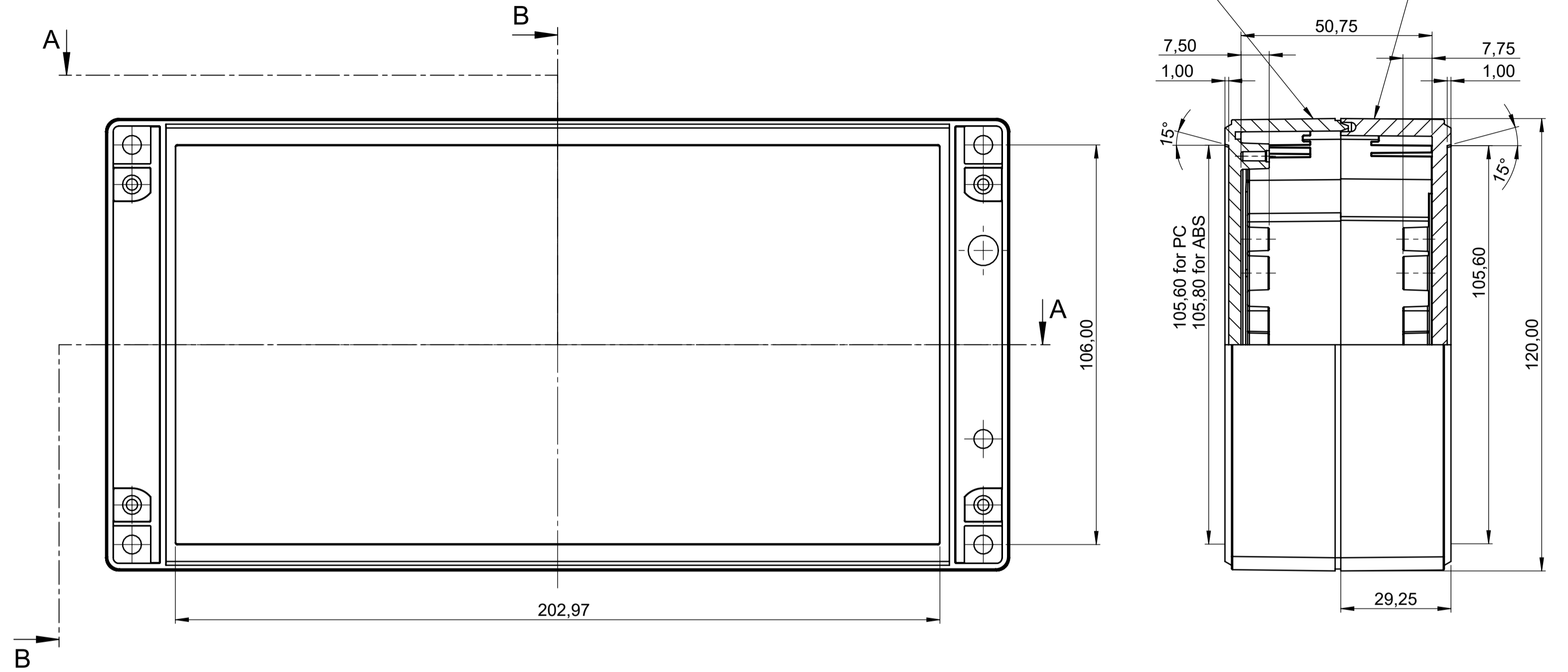


max. Platinenmaße
max. size of PCB

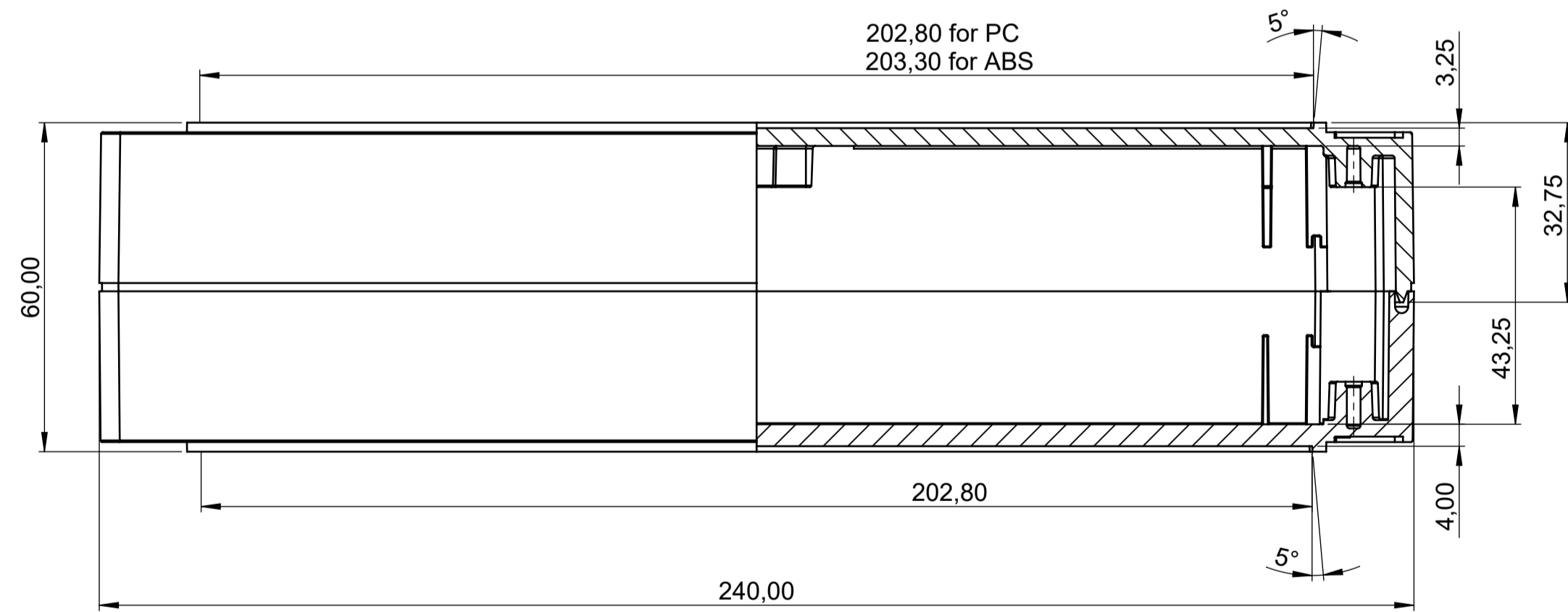
Schale mit Feder
shell with tongue
C 01 22 401
C 01 22 402

Schale mit Nut
shell with groove
C 11 22 401
C 11 22 402

Schnitt B-B



Schnitt A-A



<p>Bitte die Maße an aktuellen Teilen abnehmen. Diese unterliegen material- und produktionsspezifischen Fertigungstoleranzen.</p> <p>Please take the dimensions from current parts. These are subject to material and manufacturing-specific tolerances.</p>	<p>Informationskopie Copy for Information will not be updated</p> <p><small>Technische Änderungen vorbehalten. Interner oder Druckfehler begründen keinen Anspruch auf Schadenersatz. Wichtige Einbaumaße bitte direkt mit dem aktuellen Produkt ablesen. Subject to technical modification without prior notice. Typographical and other errors do not justify any claim for damages. All dimensions should be verified using an actual moulded part. Sous réserve de modifications techniques. Toute erreur ou faute d'impression ne justifie aucune demande d'indemnisation. Veuillez prêter les clients de vérifier les dimensions des composants avec les boîtiers avant le montage.</small></p>	<p>Erst. am: 07.07.2020 Erst. von: J. Farenkopf Freig. am: Freig. von: Revision: 01</p>	<p>Toleranzen: DIN 16742 TG 6 Volumen: Zeichnungsart: KUNDE</p>	<p>Status: ENTWICKLUNG Zuverlässigkeit: KUNDE</p>	<p>DIN 6 Teil 2</p>
		<p>OKW GEHÄUSE SYSTEME</p>			<p>ROBUST-BOX 120 Case complete, 120x 240x 60 C201224*</p>
<p>Für dieses Dokument behalten wir uns alle Urheberrechte vor. Es darf auch auszugsweise weder ververvielfältigt noch Dritten in irgendeiner Form zugänglich gemacht werden.</p>				<p>M 1:1 Dateiname: 00008019</p>	