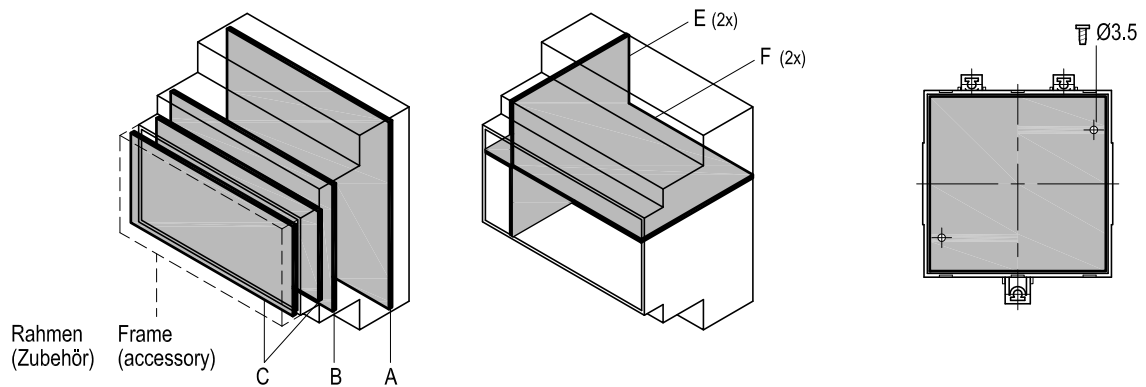


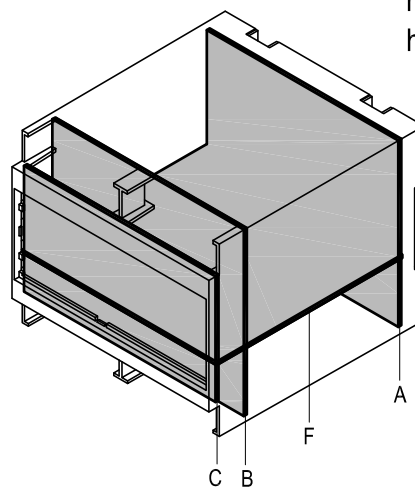
Max. Platinenabmessungen in mm

Max. size of PCB in mm

Taille max. de la carte en mm



hohes Oberteil
high top part



Für Gehäuse For enclosure RAILTEC C Module / modules	Position Position					geschraubt screwed
	A	B	C	E	F	
1	86,5 x 14,0	57,0 x 14,0	41,8 x 14,0	34,0 x 59,6	40,0 x 14,8	-
2	86,5 x 33,0	57,0 x 32,0	42,0 x 32,0	34,0 x 59,6	40,0 x 33,0	86,5 x 33,0
3	86,5 x 50,0	57,0 x 49,0	42,0 x 49,0	34,0 x 59,6	40,0 x 50,0	86,5 x 50,0
4	86,5 x 68,0	57,0 x 67,0	42,0 x 67,0	34,0 x 59,6	40,0 x 68,0	86,5 x 68,0
5	86,5 x 84,0	57,0 x 83,0	42,0 x 83,0	34,0 x 59,6	40,0 x 84,0	86,5 x 84,0
6	86,5 x 103,0	57,0 x 102,0	42,0 x 102,0	34,0 x 59,6	40,0 x 103,0	86,5 x 103,0
6 hohes Oberteil high top part	86,0 x 102,0	86,0 x 102,0	58,0 x 102,0		99,0 x 103,0	
9	86,5 x 155,0	57,0 x 155,4	42,0 x 154,0	34,0 x 59,6	40,0 x 155,0	86,5 x 155,0
12	86,5 x 208,5	57,0 x 207,5	42,0 x 207,0	34,0 x 59,6	40,0 x 208,0	86,5 x 207,0

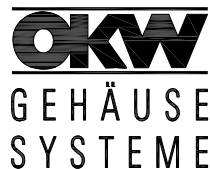
Informationskopie
Copy for Information
will not be updated
wird nicht aktualisiert

Technische Änderungen vorbehalten. Irrtümer und Druckfehler begründen keinen Anspruch auf Schadenersatz. Wichtige Einbaumaße bitte direkt mit dem aktuellen Produkt abstimmen.

Subject to technical modification without prior notice. Typographical and other errors do not justify any claim for damages. All dimensions should be verified using an actual moulded part.

Sous réserve de modifications techniques. Toute erreur ou faute d'impression ne justifie aucune demande d'indemnisation. Nous prions les clients de vérifier les dimensions des composants avec les boîtiers avant le montage.

Erst. am: 07.12.2016
Erst. von: D. Hasselbach
Freig. am:
Freig. von:
Revision: 01



Toleranzen:
DIN 16901 T130

Volumen:

This document contains proprietary information of OKW Gehäusesysteme GmbH and is tendered subject to the conditions that the information be retained in confidence not be reproduced or copied and not be used or incorporated in any product.

RAILTEC C
max. Platinenabmessungen in mm
B670****

Für dieses Dokument behalten wir uns alle Urheberrechte vor. Es darf auch auszugsweise weder vervielfältigt noch Dritten in irgendeiner Form zugänglich gemacht werden.

Status:
ENTWICKLUNG

Zeichnungsart:
KUNDE



DIN 6 Teil 2

Maßstab:
1:3.5

Dateiname:
00021863